



# CLEARPOINT

## NEURO

**Inflexion Avanto Head Fixation Frame - BR**

**INSTRUCTIONS FOR USE - INSTALLATION**

## Table of Contents

- 1. Device Description
- 2. Use Instructions
  - A. Head Fixation Frame Installation

	<p><b>NOTE:</b> These installation instructions are to be used in conjunction with the Universal Inflexion Head Fixation Frame Instructions for Use</p>
---	---

1. Device Description

Package Contents:

**CP-INHFF-112-01-BR: Inflexion Avanto Head Fixation Frame**

Inflexion Head Fixation Frame Base, Lower Ring (1), Upper Ring (1) *(optional)*, Posts (6), Short Fixation Screws (4), Medium Fixation Screws (4), Long Fixation Screws (4), Extra Long Fixation Screws (4), Post screws (8) Green or Black Knob (4), Yellow Knob (4), Screw Tool (2), Screw Tool Crossbar (2), Hex Knob (2).

Table Configurations

Fits Siemens Avanto / Espree / Symphony / Sonata / Trio / Verio - MR Table configurations.

Associated Devices

**NGS-SP-01: Skull Pin Tips**

MR Compatible Skull Pin Tips

**NGS-SP-02: Pediatric Skull Pin Tips**

MR Compatible Skull Pin Tips, Pediatric

**Warning:** This device is intended for multiple uses. Contents are non-sterile.

**Caution:** Federal (U.S.) law restricts this device to sale by or on the order of a physician.



**Note:** The Head Fixation Frame is **MR Conditional**

The Inflexion Head Fixation Frame is designed to immobilize the patient's head during the surgical procedure. The patient's head is rigidly attached to the Head Fixation Frame by the physician in the desired position (lateral, oblique, prone or supine) for the planned surgical procedure. Positioning of the head may be performed remotely with the Arc separated from the Base or with the Arc attached to the Base.

This Inflexion Avanto Head Fixation Frame is compatible with the following MRI Systems: Siemens 1.5T and 3T (Avanto / Espree / Symphony / Sonata / Trio / Verio). **See Figure 1 and Figure 2.**

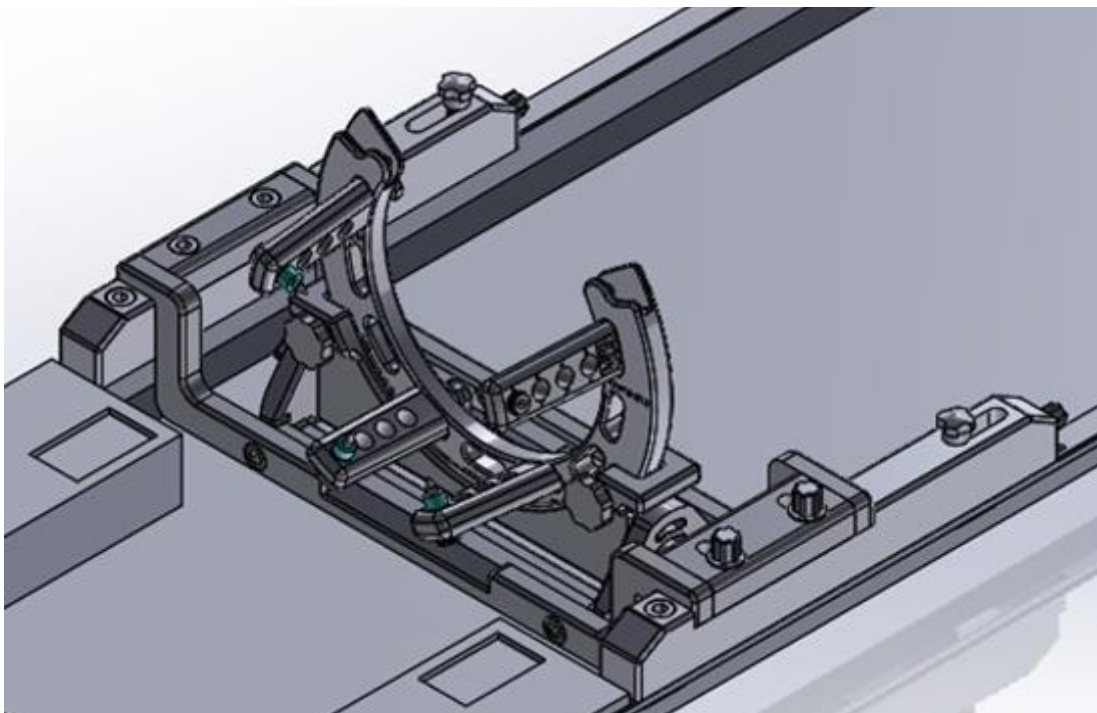


Figure 1: Head Fixation Frame with Table Mounts

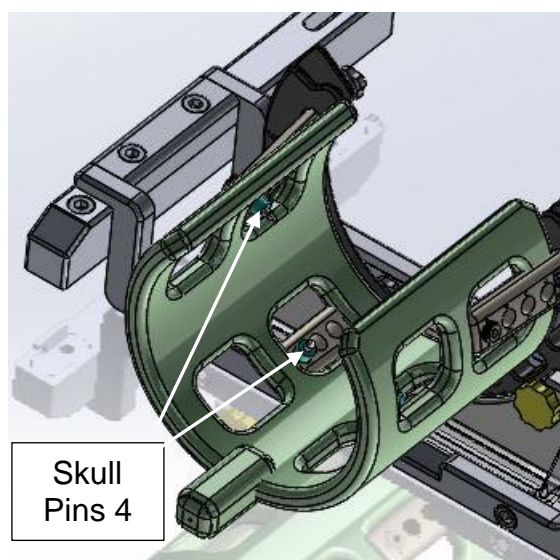


Figure 2: Head Fixation Frame with *optional* SMS Flex Coil

2. Use Instructions

A Head Fixation Frame Installation

1. The cradle has slotted holes equally spaced on both sides of the cradle. (Figure 3)

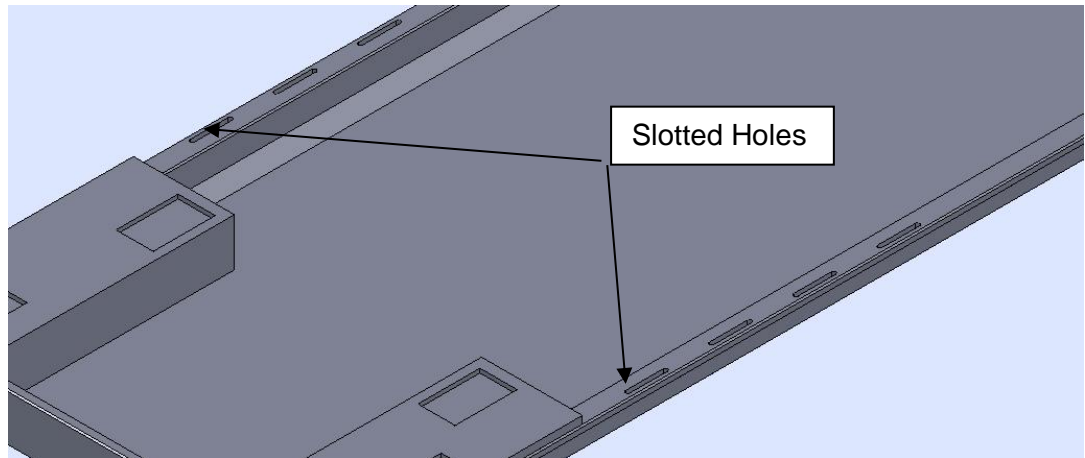


Figure 3

2. Loosen the two width adjustment Thumbscrews and adjust the width of the Head Frame so the Fixed Toe Inserts fit into the slotted holes on both sides of the table. (Figure 4a and 4b)

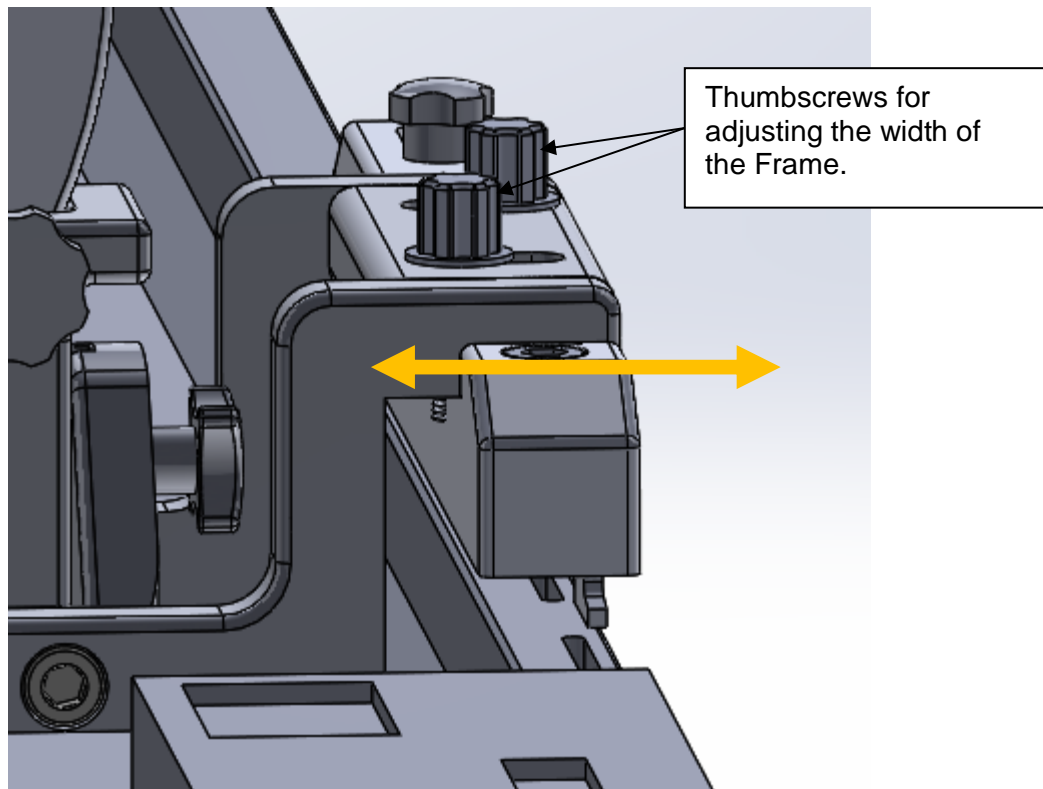


Figure 4a

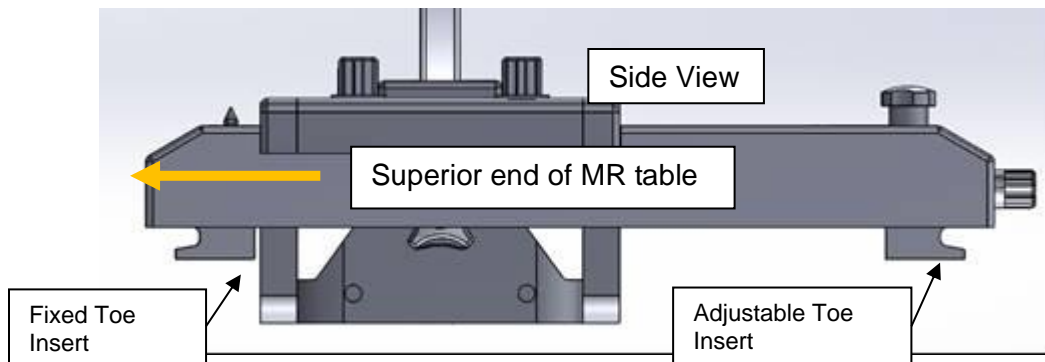


Figure 4b

3. Loosen the Top Thumbscrews, then turn the Front Thumbscrews counterclockwise until the Adjustable Toe Inserts (both sides) are all the way back (Figure 5).

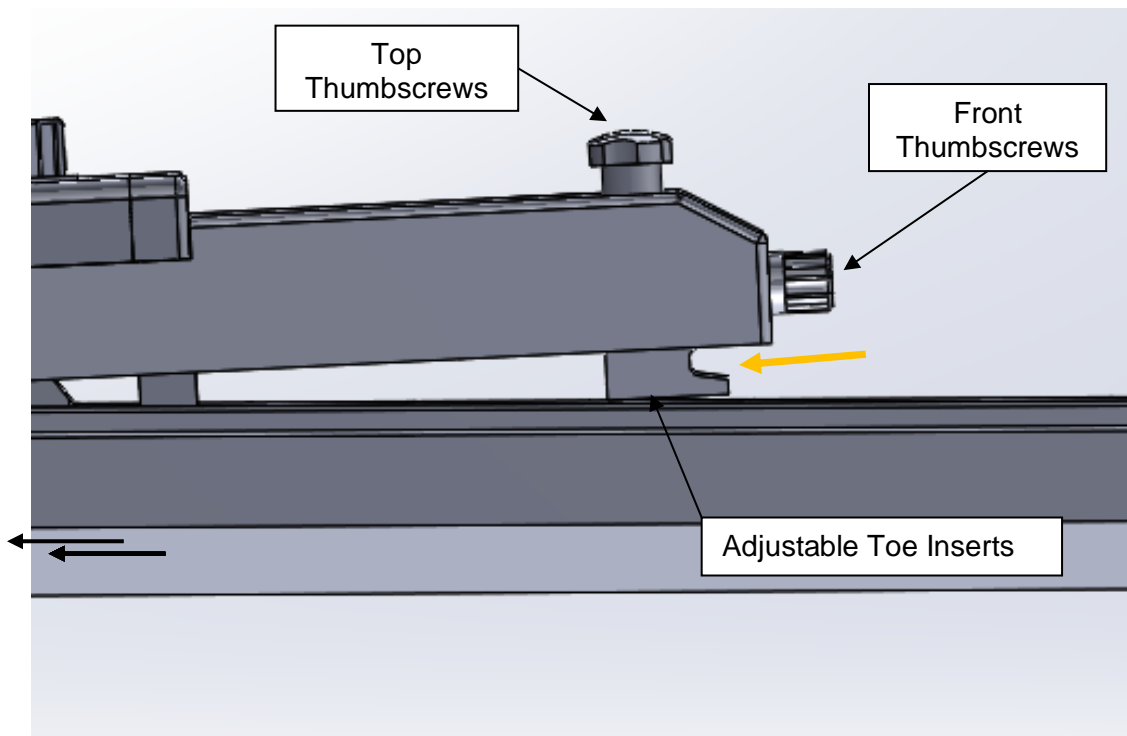


Figure 5

4. Insert the two Fixed Toe Inserts into the slotted holes and then insert the two Adjustable Toe Inserts (Figure 6).  
**Note: If the Toe Inserts will not recede far enough to fit into the Table, remove the front Thumb Screws and use the longer Thumb Screws provided.**

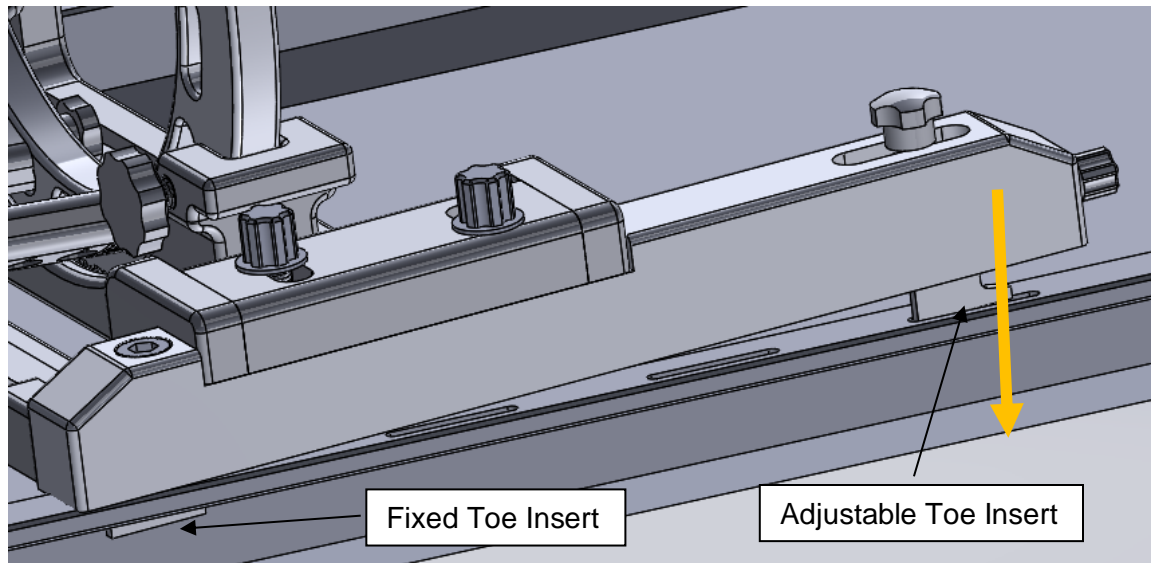


Figure 6

5. Tighten the front two Thumbscrews until the Adjustable Toe Inserts are snug and then tighten the top two Thumbscrews to lock the Toe inserts into place. Finally tighten the two width adjustment Thumbscrews to secure the Head Frame to the table (Figure 7).

**Caution:** Over tightening the front two Thumbscrews may result in breaking the Toe Inserts.

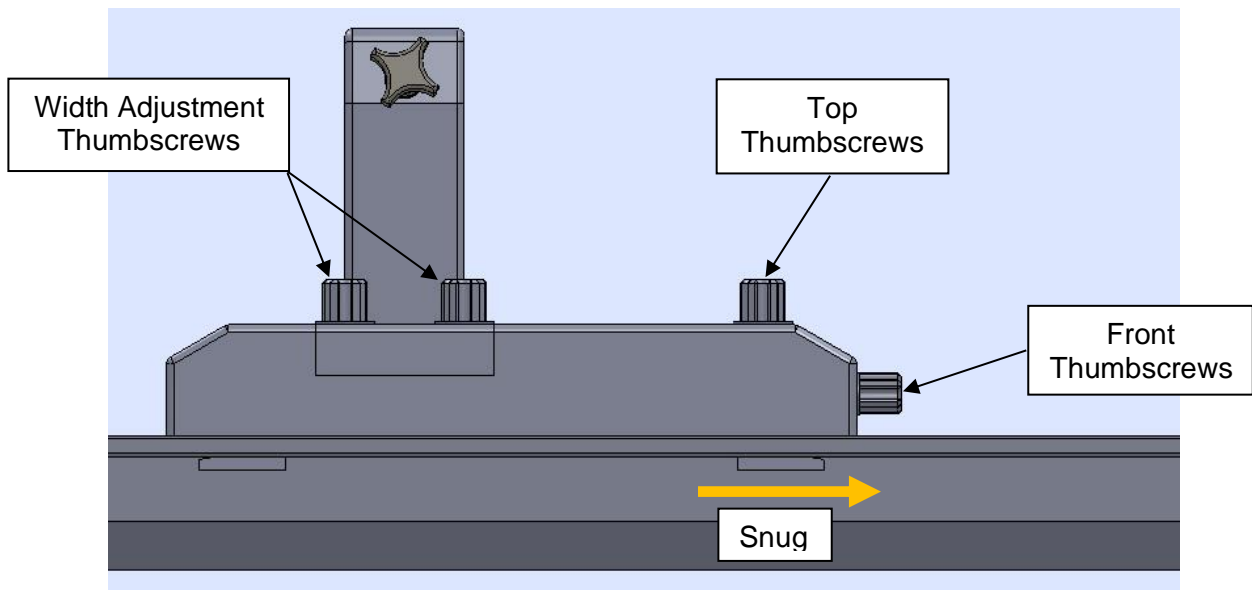


Figure 7

## Armação de Fixação da Cabeça Inflexion Avanto - BR

### INSTRUÇÕES DE USO - INSTALAÇÃO

#### Índice

1. Descrição do dispositivo
2. Instruções de uso
  - A. Instalação da Armação de Fixação da Cabeça

	<b>NOTA: Estas instruções de instalação devem ser usadas em conjunto com as Instruções de Uso da Armação de Fixação da Cabeça Inflexion Universal</b>
---	---

#### 1. Descrição do dispositivo

##### Conteúdo da embalagem:

##### **CP-INHFF-112-01-BR: Armação de Fixação da Cabeça Inflexion Avanto**

Base da Armação de Fixação da Cabeça Inflexion, Anel Inferior (1), Anel Superior (1) (*opcional*), Encaixes (6), Parafusos de Fixação Curtos (4), Parafusos de Fixação Médios (4), Parafusos de Fixação Longos (4), Parafusos de Fixação Extra Longos (4), Parafusos dos Encaixes (8) Botão Verde ou Preto (4), Botão Amarelo (4), Ferramenta de Parafuso (2), Barra Transversal da Ferramenta de Parafuso (2), Botão Hexagonal (2).

##### Configurações da mesa

Compatível com as configurações das mesas de RM Siemens Avanto / Espree / Symphony / Sonata / Trio / Verio

##### Dispositivos associados

##### **NGS-SP-01: Pontas de Pinos Cranianos**

Pontas de Pinos Cranianos Compatíveis com RM

##### **NGS-SP-02: Pontas de Pinos Cranianos (uso pediátrico)**

Pontas de Pinos Cranianos Compatíveis com RM, Uso Pediátrico

**Aviso:** Este dispositivo destina-se a várias utilizações. Os conteúdos não são estéreis.

**Cuidado:** A lei federal (EUA) restringe a venda deste dispositivo a médicos ou mediante prescrição médica.

**Nota:** A Armação de Fixação da Cabeça é **Condicional de RM**



A Armação de Fixação da Cabeça Inflexion foi desenvolvida para imobilizar a cabeça do paciente durante o procedimento cirúrgico. A cabeça do paciente é fixada rigidamente à Armação de Fixação da Cabeça pelo médico na posição desejada (lateral, oblíqua, decúbito dorsal ou supina) para o procedimento cirúrgico planejado. O posicionamento da cabeça pode ser realizado remotamente com o Arco separado da Base ou com o Arco preso à Base.

Esta Armação de Fixação da Cabeça Inflexion Avanto é compatível com os seguintes sistemas de RM: Siemens 1.5T e 3T (Avanto / Espree / Symphony / Sonata / Trio / Verio). **Ver Figuras 1 e 2.**











## 2. Instruções de uso

### A Instalação da Armação de Fixação da Cabeça

1. O suporte possui orifícios com fendas igualmente espaçados em ambos os lados do suporte. **(Figura 3)**
2. Afrouxe os dois Parafusos de Aperto de ajuste da largura e regule a largura da Armação da Cabeça para que as Inserções Fixas Inferiores encaixem nos orifícios ranhurados em ambos os lados da mesa. **(Figura 4a e 4b)**
3. Afrouxe os parafusos superiores e, em seguida, gire os Parafusos de Aperto frontais no sentido anti-horário até que as Inserções Inferiores Ajustáveis (ambos os lados) estejam totalmente para trás **(Figura 5)**.
4. Insira as duas Inserções Inferiores Fixas nos orifícios ranhurados e, em seguida, insira as duas as Inserções Inferiores Ajustáveis **(Figura 6)**.  
**Nota: Se as Inserções Inferiores não recuarem o suficiente para caberem na Mesa, remova os Parafusos de Aperto frontais e utilize os Parafusos de Aperto mais compridos fornecidos.**
5. Aperte os dois Parafusos de Aperto frontais até que as Inserções Inferiores Ajustáveis estejam apertadas. Em seguida aperte os dois Parafusos de Aperto superiores para fixar as Inserções Inferiores no lugar. Por fim, aperte os dois Parafusos de Aperto de ajuste de largura para prender a Armação da Cabeça à mesa **(Figura 7)**.

**Cuidado:** Apertar demais os dois Parafusos de Aperto frontais poderá resultar na quebra das Inserções Inferiores.



<b>SYMBOL</b> SÍMBOLO	<b>DEFINITION</b> DEFINIÇÃO	<b>SYMBOL</b> SÍMBOLO	<b>DEFINITION</b> DEFINIÇÃO
	MR Conditional Condicional para IRM		Non sterile Não estéril
	Consult instructions for use Consulte as instruções de uso		Manufacturer Fabricante
	Catalogue number Número de catálogo		Date of Manufacture Data de fabricação
	Batch code Código do lote		Keep dry Mantenha seco
	Keep away from sunlight Mantenha longe da luz solar		
	Do not use if the product sterilization barrier or its packaging is compromised Não utilizar caso a barreira de esterilização se encontre comprometida ou a embalagem se apresente danificada		

**Registro Anvisa: 80117581015**

**Nome Técnico:** Conjunto para Fixacao Cirurgica

**Composição do produto:** Acetil, PEEK, Garolite, Latão e Titânio.

**Detentor do registro:**

Emergo Brazil Import Importação e Distribuição de Produtos Médicos Hospitalares Ltda.  
Avenida Francisco Matarazzo, 1.752,  
Salas 502/503, Água Branca,  
São Paulo-SP, CEP – 05001-200  
CNPJ: 04.967.408/0001-98  
email: [brazilvigilance@ul.com](mailto:brazilvigilance@ul.com)



**Manufactured by/Fabricado por:**

ClearPoint Neuro, Inc  
6349 Paseo Del Lago  
Carlsbad, CA 92011  
EUA  
949-900-6833