



# CLEARPOINT

## NEURO

**Inflexion GE 750w Head Fixation Frame - BR**

**INSTRUCTIONS FOR USE - INSTALLATION**

## Table of Contents

1. **Device Description**
2. **Use Instructions**
  - A. **Head Fixation Frame Installation**

|   |   |
|---|---|
|  | <p><b>NOTE: These installation instructions are to be used in conjunction with the Universal Inflexion Head Fixation Frame Instructions for Use</b></p> |
|---|---|

### 1. Device Description

#### Package Contents:

##### **CP-INHFF-332-01-BR: ClearPoint Inflexion GE 750w Head Fixation Frame**

Inflexion Head Fixation Frame Base, Lower Ring (1), Upper Ring (1) (*optional*), Posts (6), Short Fixation Screws (4), Medium Fixation Screws (4), Long Fixation Screws (4), Extra Long Fixation Screws (4), Post screws (8) Green or Black Knob (4), Yellow Knob (4), Screw Tool (2), Screw Tool Crossbar (2), Hex Knob (2).

#### Table Configurations

Fits GE 750w - MR Table configurations.

#### Associated Devices

##### **NGS-SP-01: Skull Pin Tips**

MR Compatible Skull Pin Tips

##### **NGS-SP-02: Pediatric Skull Pin Tips**

MR Compatible Skull Pin Tips, Pediatric

**Warning:** This device is intended for multiple uses. Contents are non-sterile.

**Caution:** Federal (U.S.) law restricts this device to sale by or on the order of a physician.



**Note:** The Head Fixation Frame is **MR Conditional**

The Inflexion Head Fixation Frame is designed to immobilize the patient's head during the surgical procedure. The patient's head is rigidly attached to the Head Fixation Frame by the physician in the desired position (lateral, oblique, prone or supine) for the planned surgical procedure. Positioning of the head may be performed remotely with the Arc separated from the Base or with the Arc attached to the Base.

The Inflexion GE 750w Head Fixation Frame is compatible with the following MRI Systems:

- GE 750w 1.5T and 3T. **See Figure 1.**

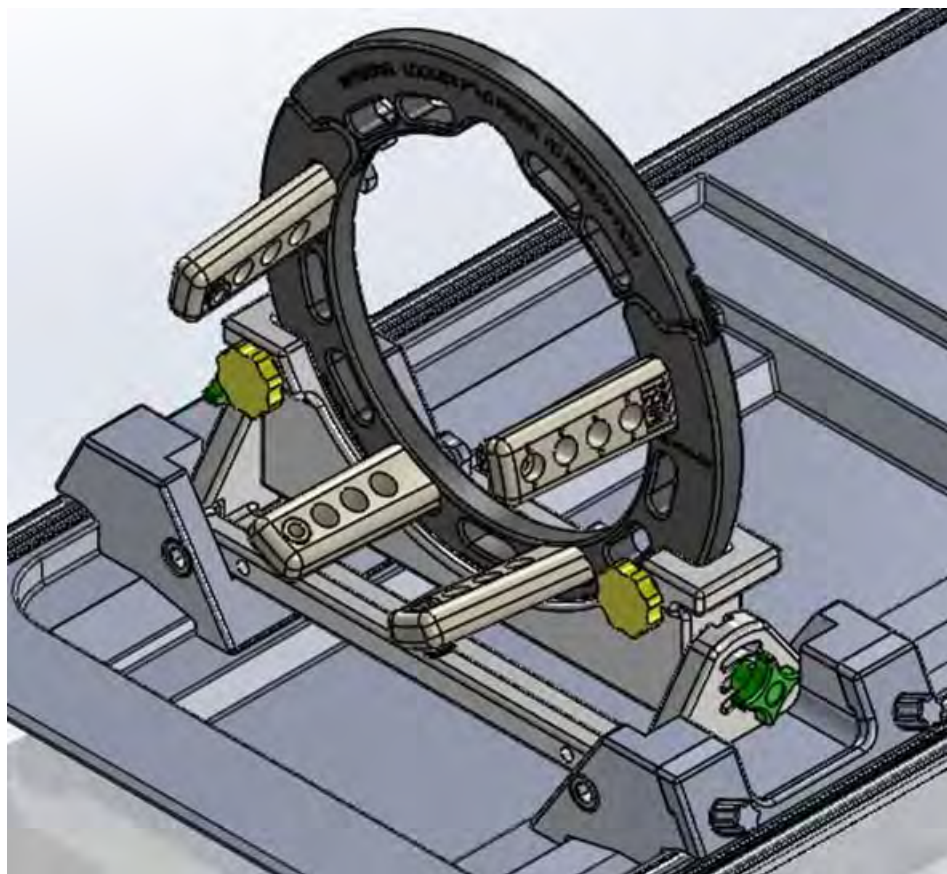


Figure 1: Head Fixation Frame with Table Mounts

2. Use Instructions

A Head Fixation Frame Installation

1. The cradle has a groove on each side running the full length of the cradle.
2. At the superior end of the cradle there is a cut-out on each side equally positioned on the cradle. **See Figure 2.**

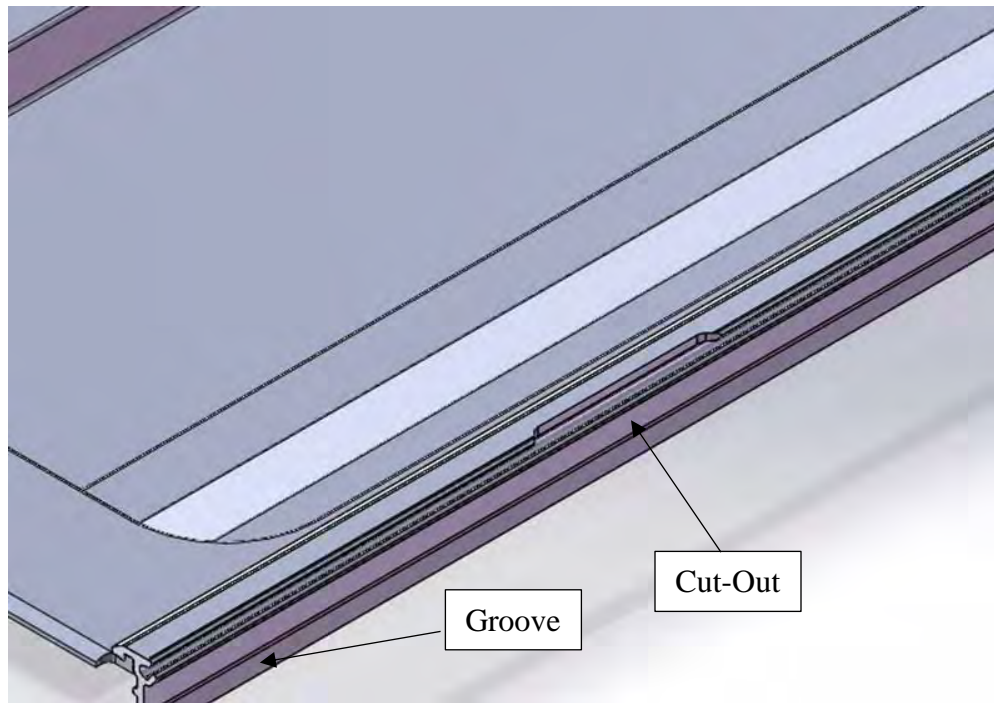


Figure 2

3. Loosen the two (2) Thumb Screws of the Head Fixation Frame. Remove the Adjustable tab and screws. See Figure 3.

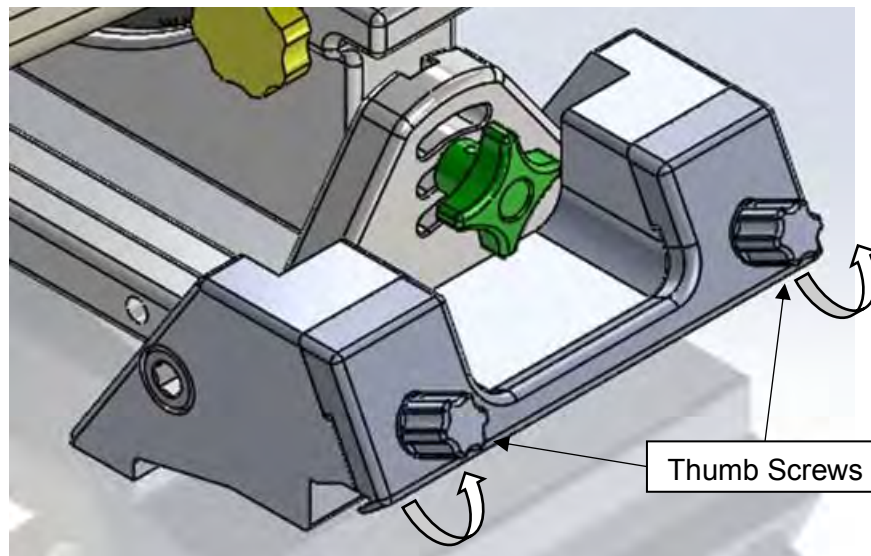


Figure 3

4. The Fixed Side has an engagement "foot" inside the angled tab, as shown below. See Figure 4.

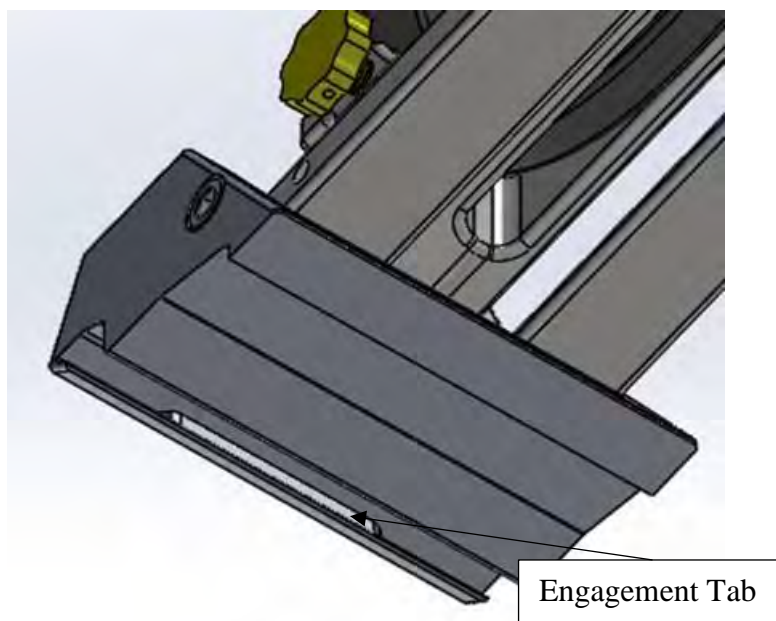


Figure 4

5. Install the lip of the fixed side (no Thumb Screws) of the Table Mount into the groove so the engagement foot is inside the cut-out. **See Figure 5.**

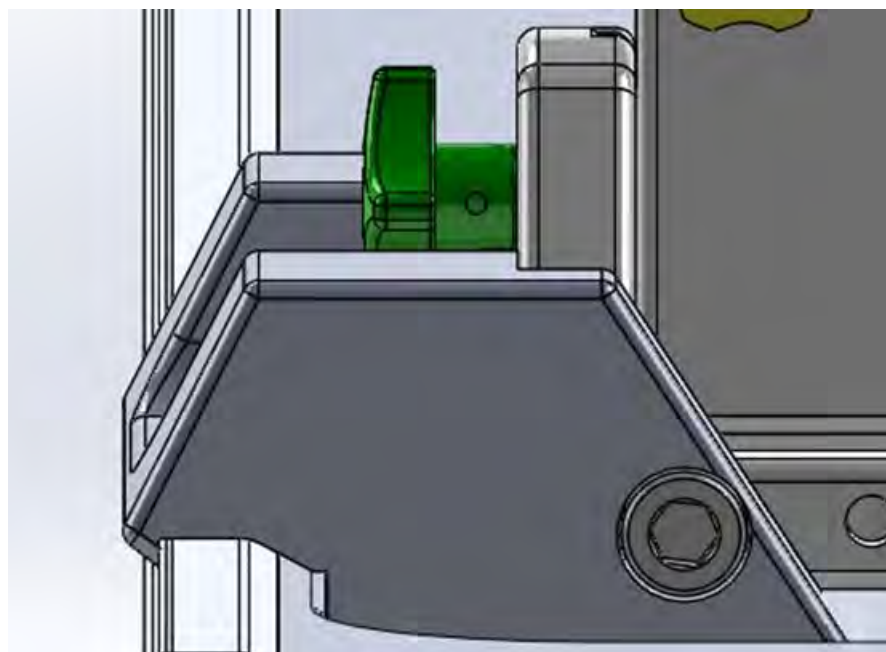


Figure 5

6. Install the lip of the adjustable side Tab (with Thumb Screws) of the Head Fixation Frame into the groove such that the engagement foot fits into the cut-out. **See Figure 6.**



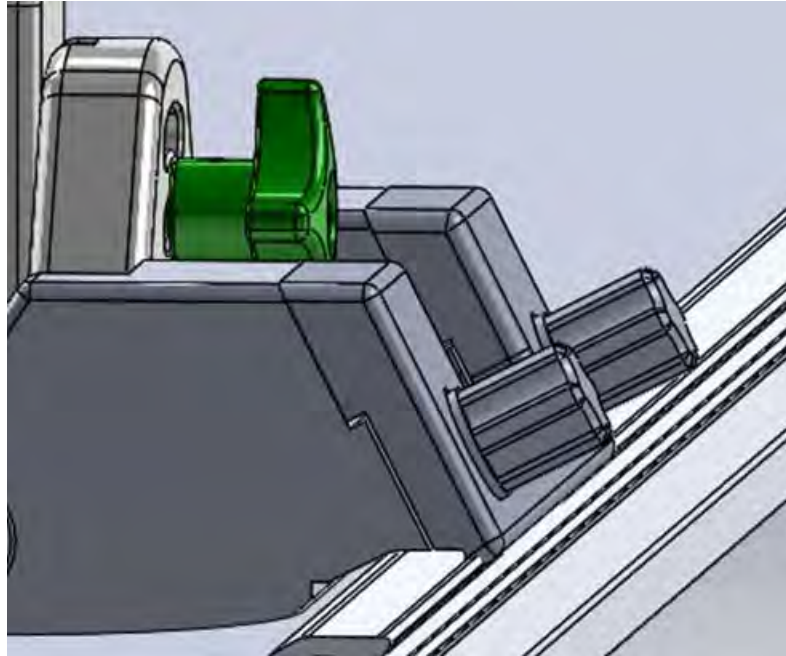


Figure 6

7. Apply pressure (squeeze together) the Table Mount and the Tab until they snap together, insert the Thumb Screws, and then tighten the Thumb Screws. See Figure 7.

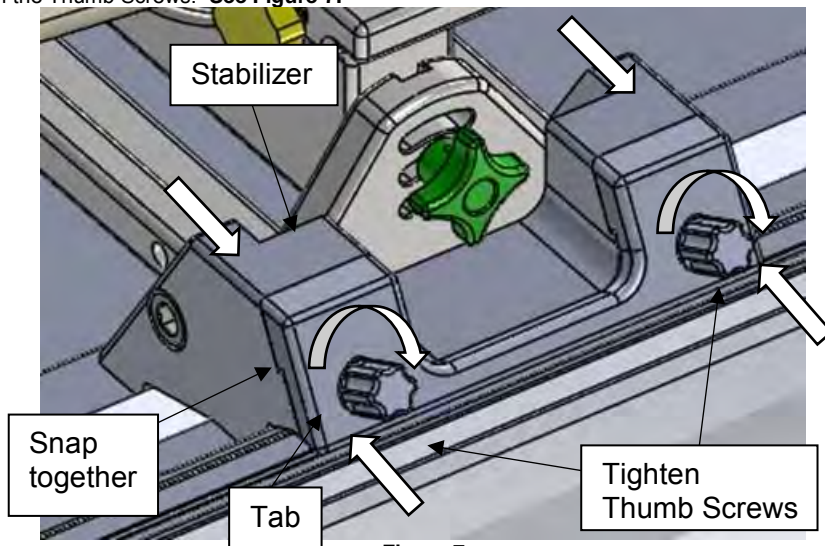


Figure 7

## Armação de Fixação da Cabeça Inflexion GE 750w - BR

### INSTRUÇÕES DE USO - INSTALAÇÃO

#### Índice

1. Descrição do dispositivo
2. Instruções de uso
  - A. Instalação da Armação de Fixação da Cabeça



#### 1. Descrição do dispositivo

##### Conteúdo da embalagem:

##### **CP-INHFF-332-01-BR: Armação de Fixação da Cabeça Inflexion GE 750w ClearPoint**

Base da Armação de Fixação da Cabeça Inflexion, Anel Inferior (1), Anel Superior (1) (*opcional*), Encaixes (6), Parafusos de Fixação Curtos (4), Parafusos de Fixação Médios (4), Parafusos de Fixação Longos (4), Parafusos de Fixação Extra Longos (4), Parafusos dos Encaixes (8) Botão Verde ou Preto (4), Botão Amarelo (4), Ferramenta de Parafuso (2), Barra Transversal da Ferramenta de Parafuso (2), Botão Hexagonal (2).

##### Configurações da mesa

Compatível com as configurações da Mesa de RM GE 750w.

##### Dispositivos associados

##### **NGS-SP-01: Pontas de Pinos Cranianos**

Pontas de Pinos Cranianos Compatíveis com RM

##### **NGS-SP-02: Pontas de Pinos Cranianos (uso pediátrico)**

Pontas de Pinos Cranianos Compatíveis com RM, Uso Pediátrico

**Aviso:** Este dispositivo destina-se a várias utilizações. Os conteúdos não são estéreis.

**Cuidado:** A lei federal (EUA) restringe a venda deste dispositivo a médicos ou mediante prescrição médica.



**Nota:** A Armação de Fixação da Cabeça é **Condicional de RM**

A Armação de Fixação da Cabeça Inflexion foi desenvolvida para imobilizar a cabeça do paciente durante o procedimento cirúrgico.

A cabeça do paciente é fixada rigidamente à Armação de Fixação da Cabeça pelo médico na posição desejada (lateral, oblíqua, decúbito

dorsal ou supina) para o procedimento cirúrgico planejado. O posicionamento da cabeça pode ser realizado remotamente com o Arco separado da Base ou com o Arco preso à Base.

Esta Armação de Fixação da Cabeça Inflexion GE 750w é compatível com os seguintes sistemas de RM:











- GE 750w 1.5T e 3T. **Ver Figura 1.**

## 2. Instruções de uso

### A Instalação da Armação de Fixação da Cabeça

1. O suporte tem uma ranhura de cada lado, ao longo de todo o comprimento do suporte.
2. Na extremidade superior do suporte há um entalhe/bolso de cada lado igualmente posicionado no suporte. **Ver Figura 2.**
3. Afrouxe os 2 (dois) Parafusos de Aperto da Armação de Fixação da Cabeça. Remova a aba Ajustável e os parafusos. **Ver Figura 3.**
4. O Lado Fixo tem um “pé” de engate dentro do separador angulado, como mostrado abaixo. **Ver Figura 4.**
5. Instale o rebordo do lado fixo (sem Parafusos de Aperto) do Encaixe de Mesa na ranhura, para que o pé de engate fique dentro do entalhe. **Ver Figura 5.**
6. Instale o rebordo da Aba lateral ajustável (sem Parafusos de Aperto) do Encaixe de Mesa na ranhura, para que o pé de engate fique dentro do entalhe. **Ver Figura 6.**
7. Aplique pressão (aperte juntos) o Suporte para Mesa e a aba até que se encaixem, insira os Parafusos de Aperto e, em seguida, aperte os Parafusos de Aperto. **Ver Figura 7.**



| <b>SYMBOL</b><br>SÍMBOLO  | <b>DEFINITION</b><br>DEFINIÇÃO   | <b>SYMBOL</b><br>SÍMBOLO  | <b>DEFINITION</b><br>DEFINIÇÃO            |
|---|--|---|---|
|    | MR Conditional<br>Condicional para IRM   |  | Non sterile<br>Não estéril                |
|    | Consult instructions for use<br>Consulte as instruções de uso  |  | Manufacturer<br>Fabricante                |
|    | Catalogue number<br>Número de catálogo   |  | Date of Manufacture<br>Data de fabricação |
|    | Batch code<br>Código do lote   |  | Keep dry<br>Mantenha seco                 |
|  | Keep away from sunlight<br>Mantenha longe da luz solar   |   |   |
|  | Do not use if the product sterilization barrier or its packaging is compromised<br>Não utilizar caso a barreira de esterilização se encontre comprometida ou a embalagem se apresente danificada |   |   |

**Registro Anvisa: 80117581015**

**Nome Técnico:** Conjunto para Fixacao Cirurgica

**Composição do produto:** Acetil, PEEK, Garolite, Latão e Titânio.

**Detentor do registro:**

Emergo Brazil Import Importação e Distribuição de Produtos Médicos Hospitalares Ltda.

Avenida Francisco Matarazzo, 1.752,

Salas 502/503, Água Branca,

São Paulo-SP, CEP – 05001-200

CNPJ: 04.967.408/0001-98

email: brazilvigilance@ul.com



**Manufactured by/Fabricado por:**

ClearPoint Neuro, Inc

6349 Paseo Del Lago

Carlsbad, CA 92011

EUA

949-900-6833