



# CLEARPOINT

## NEURO

**Inflexion GE HDw-450w Head Fixation Frame - BR**

**INSTRUCTIONS FOR USE - INSTALLATION**

## Table of Contents

1. **Device Description**
2. **Use Instructions**
  - A. **Head Fixation Frame Installation**

	<p><b>NOTE: These installation instructions are to be used in conjunction with the Universal Inflexion Head Fixation Frame Instructions for Use</b></p>
---	---

### 1. Device Description

#### Package Contents:

**CP-INHFF-322-01-BR: ClearPoint Inflexion GE HDw-450w Head Fixation Frame**

Inflexion Head Fixation Frame Base, Lower Ring (1), Upper Ring (1) (*optional*), Posts (6), Short Fixation Screws (4), Medium Fixation Screws (4), Long Fixation Screws (4), Extra Long Fixation Screws (4), Post screws (8) Green or Black Knob (4), Yellow Knob (4), Screw Tool (2), Screw Tool Crossbar (2), Hex Knob (2).

#### Table Configurations

Fits GE HDw-450w - MR Table configurations.

#### Associated Devices

**NGS-SP-01: Skull Pin Tips**

MR Compatible Skull Pin Tips

**NGS-SP-02: Pediatric Skull Pin Tips**

MR Compatible Skull Pin Tips, Pediatric

**Warning:** This device is intended for multiple uses. Contents are non-sterile.

**Caution:** Federal (U.S.) law restricts this device to sale by or on the order of a physician.



**Note:** The Head Fixation Frame is **MR Conditional**

The Inflexion Head Fixation Frame is designed to immobilize the patient's head during the surgical procedure. The patient's head is rigidly attached to the Head Fixation Frame by the physician in the desired position (lateral, oblique, prone or supine) for the planned surgical procedure. Positioning of the head may be performed remotely with the Arc separated from the Base or with the Arc attached to the Base.

The Inflexion GE HDw-450w Head Fixation Frame is compatible with the following MRI Systems:

- GE HDw-450w 1.5T and 3T. **See Figure 1.**

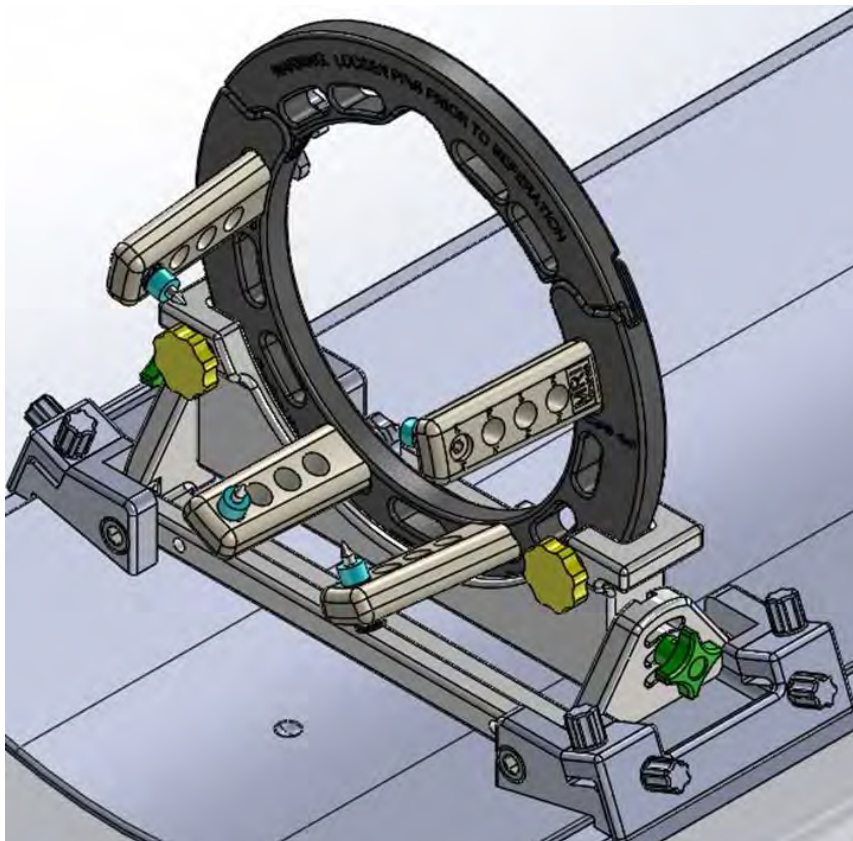


Figure 1: Head Fixation Frame with Table Mounts

2. Use Instructions

A Head Fixation Frame Installation

1. The cradle has a groove on each side running the full length of the cradle.
2. At the superior end of the cradle there is a cut-out / pocket on each side of the cradle. See Figure 2.

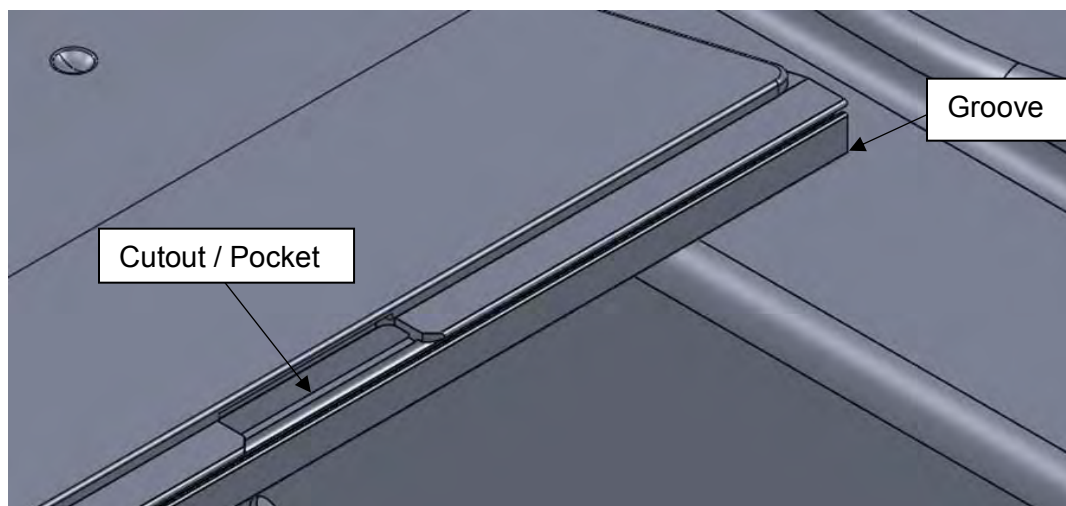


Figure 2

3. Loosen the eight (8) Thumb Screws of the Head Fixation Frame. Four on each side. **See Figure 3.**

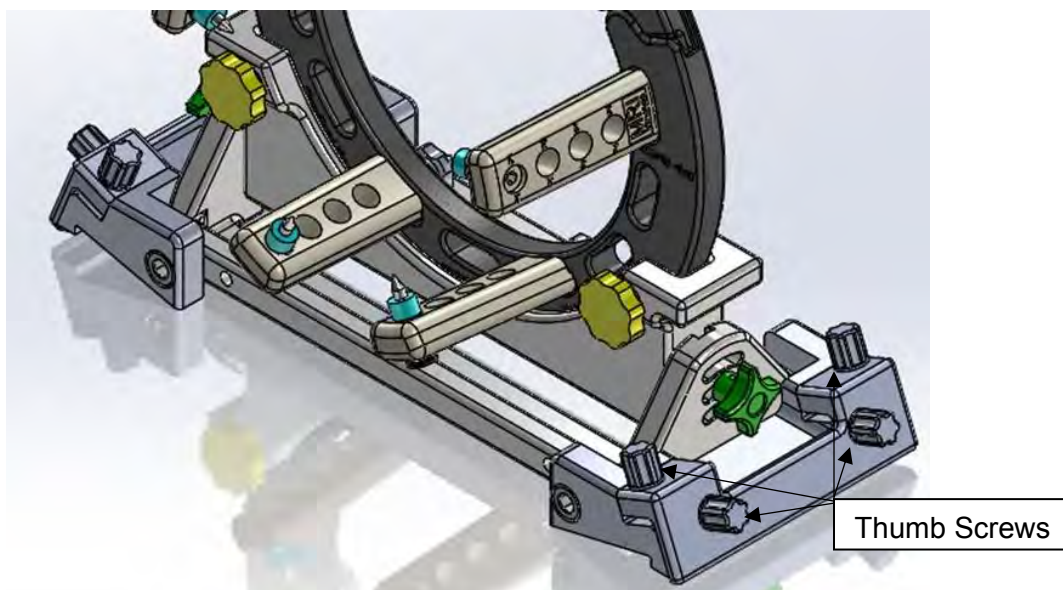


Figure 3

4. The bottom of the Head Fixation Frame has a Toe and a Lip on each side of the Frame. **See Figure 4.**

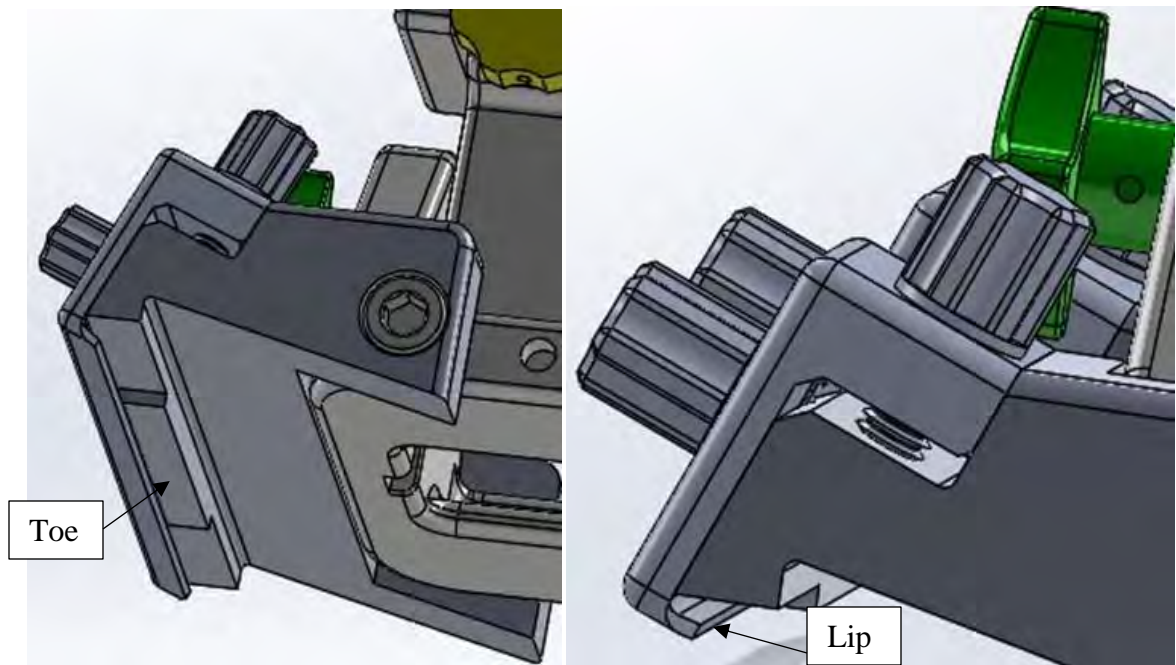


Figure 4

5. Place the Head Fixation Frame onto the cradle with the Toes inside the cut-out / pockets and the Lips into the grooves on each side of the cradle. See Figure 5.

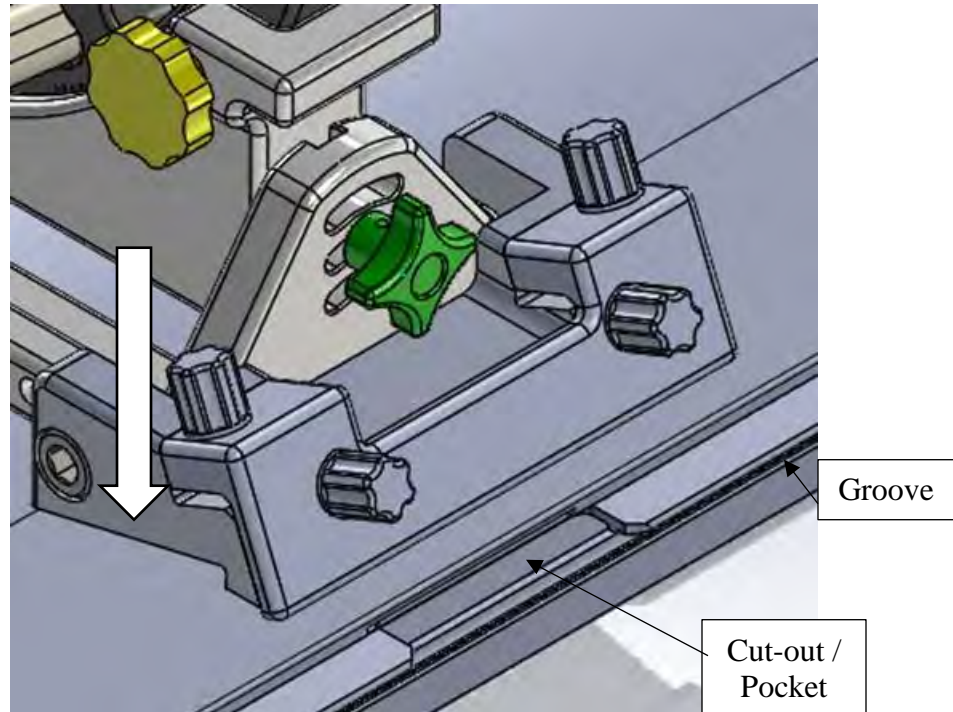


Figure 5

6. 1) Tighten the side Thumbscrews first (leave them slightly loose). 2) Tighten the top Thumbscrews until the Head Fixation Frame is secured to the cradle. 3) Now tighten the side Thumbscrews until the Head Fixation Frame is secured to the cradle. Repeat this on the other side. See Figure 6.



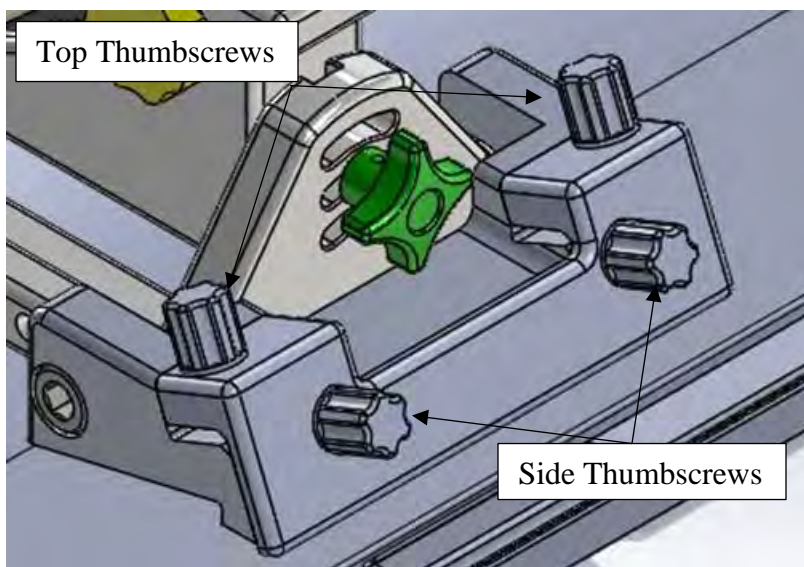


Figure 6

## Armação de Fixação da Cabeça Inflexion GE HDw-450w - BR

### INSTRUÇÕES DE USO - INSTALAÇÃO

#### Índice

1. Descrição do dispositivo
2. Instruções de uso
  - A Instalação da Armação de Fixação da Cabeça

	<b>NOTA:</b> Estas instruções de instalação devem ser usadas em conjunto com as Instruções de Uso da Armação de Fixação da Cabeça Inflexion Universal
---	---

1. Descrição do dispositivo

**Conteúdo da embalagem:**

**CP-INHFF-322-01-BR: Armação de Fixação da Cabeça Inflexion GE HDw- 450w ClearPoint**

Base da Armação de Fixação da Cabeça Inflexion, Anel Inferior (1), Anel Superior (1) (*opcional*), Encaixes (6), Parafusos de Fixação Curtos (4), Parafusos de Fixação Médios (4), Parafusos de Fixação Longos (4), Parafusos de Fixação Extra Longos (4), Parafusos dos Encaixes (8) Botão Verde ou Preto (4), Botão Amarelo ( 4), Ferramenta de Parafuso (2), Barra Transversal da Ferramenta de Parafuso (2), Botão Hexagonal (2).

**Configurações da mesa**

Compatível com as configurações da Mesa de RM GE HDw-450w.

**Dispositivos associados**

**NGS-SP-01: Pontas de Pinos Cranianos**

Pontas de Pinos Cranianos Compatíveis com RM

**NGS-SP-02: Pontas de Pinos Cranianos (uso pediátrico)**

Pontas de Pinos Cranianos Compatíveis com RM, Uso Pediátrico

**Aviso:** Este dispositivo destina-se a várias utilizações. Os conteúdos não são estéreis.

**Cuidado:** A lei federal (EUA) restringe a venda deste dispositivo a médicos ou mediante prescrição médica.

**Nota:** A Armação de Fixação da Cabeça é **Condicional de RM**



A Armação de Fixação da Cabeça Inflexion foi desenvolvida para imobilizar a cabeça do paciente durante o procedimento cirúrgico. A cabeça do paciente é fixada rigidamente à Armação de Fixação da Cabeça pelo médico na posição desejada (lateral, oblíqua, decúbito dorsal ou supina) para o procedimento cirúrgico planejado. O posicionamento da cabeça pode ser realizado remotamente com o Arco separado da Base ou com o Arco preso à Base.

Esta Armação de Fixação da Cabeça Inflexion GE HDw-450w é compatível com os seguintes sistemas de RM:











- GE HDw-450w 1.5T e 3T. **Ver Figura 1.**

## 2. Instruções de uso

### A Instalação da Armação de Fixação da Cabeça

1. O suporte tem uma ranhura de cada lado, ao longo de todo o comprimento do suporte.
2. Na extremidade superior do suporte há um entalhe/bolso de cada lado do suporte. **Ver Figura 2.**
3. Afrouxe os 8 (oito) Parafusos de Aperto da Armação de Fixação da Cabeça. Quatro de cada lado. **Ver Figura 3.**
4. A parte inferior da Armação de Fixação da Cabeça tem uma Protuberância e um Rebordo de cada lado da Armação. **Ver Figura 4.**
5. Coloque a Armação de Fixação da Cabeça no suporte com as Protuberâncias dentro do entalhe/bolsos e os Rebordos nas ranhuras de cada lado do suporte. **Ver Figura 5.**
6. 1) Aperte primeiro os Parafusos de Aperto laterais (deixe-os ligeiramente frouxos). 2) Aperte os Parafusos de Aperto até que a Armação de Fixação da Cabeça esteja presa ao suporte. 3) Agora aperte os Parafusos de Aperto laterais até que a Armação de Fixação da Cabeça esteja presa ao suporte. Repita do outro lado. **Ver Figura 6.**



<b>SYMBOL</b> SÍMBOLO	<b>DEFINITION</b> DEFINIÇÃO	<b>SYMBOL</b> SÍMBOLO	<b>DEFINITION</b> DEFINIÇÃO
	MR Conditional Condicional para IRM		Non sterile Não estéril
	Consult instructions for use Consulte as instruções de uso		Manufacturer Fabricante
	Catalogue number Número de catálogo		Date of Manufacture Data de fabricação
	Batch code Código do lote		Keep dry Mantenha seco
	Keep away from sunlight Mantenha longe da luz solar		
	Do not use if the product sterilization barrier or its packaging is compromised Não utilizar caso a barreira de esterilização se encontre comprometida ou a embalagem se apresente danificada		

**Registro Anvisa:** 80117581015

**Nome Técnico:** Conjunto para Fixacao Cirurgica

**Composição do produto:** Acetil, PEEK, Garolite, Latão e Titânio.

**Detentor do registro:**

Emergo Brazil Import Importação e Distribuição de Produtos Médicos Hospitalares Ltda.

Avenida Francisco Matarazzo, 1.752,

Salas 502/503, Água Branca,

São Paulo-SP, CEP – 05001-200

CNPJ: 04.967.408/0001-98

email: [brazilvigilance@ul.com](mailto:brazilvigilance@ul.com)



**Manufactured by/Fabricado por:**

ClearPoint Neuro, Inc

6349 Paseo Del Lago

Carlsbad, CA 92011

EUA

949-900-6833