



CLEARPOINT

NEURO

Inflexion Head Fixation Frame IMRIS Universal - BR

INSTRUCTIONS FOR USE - INSTALLATION

Table of Contents

1. Device Description
2. Use Instructions
 - A ORT 100 – Installation onto the IMRIS Surgical Table
 - B ORT 200 – Installation onto the IMRIS Surgical Table
 - C ORT 400 – Installation onto the IMRIS Surgical Table

| | |
|---|---|
|  | <p>NOTE: These installation instructions are to be used in conjunction with the Universal Inflexion Head Fixation Frame Instructions for Use</p> |
|---|---|

1. Device Description

Package Contents:

CP-INHFF-232-01-BR: Inflexion IMRIS Universal Head Fixation Frame

Inflexion Head Fixation Frame Base, Lower Ring (1), Upper Ring (1) (*optional*), Posts (6), Short Fixation Screws (4), Medium Fixation Screws (4), Long Fixation Screws (4), Extra Long Fixation Screws (4), Post screws (8) Green or Black Knob (4), Yellow Knob (4), Screw Tool (2), Screw Tool Crossbar (2), Hex Knob (2).

Table Configurations

Fits Surgical Tables on IMRIS Systems (T-Series/ORT-100, ORT-200, ORT-300, and ORT-400).

Associated Devices

CP-ITE-01: ORT 200 IMRIS Table Extension

Adaptor for use of ClearPoint Inflexion Head Fixation Frame on ORT 200 and ORT 300 IMRIS tables.

CP-ITE-02: ORT 400 IMRIS Table Extension

Adaptor for use of ClearPoint Inflexion Head Fixation Frame on ORT 400 IMRIS tables.

CP-STB-210-01: CLEARPOINT IMRIS Table Stabilizer

Adaptor for use of ClearPoint Inflexion Head Fixation Frame on IMRIS ORT 100, ORT 200, ORT 300 and ORT 400 tables.

NGS-SP-01: Skull Pin Tips

MR Compatible Skull Pin Tips, Adult

NGS-SP-02: Pediatric Skull Pin Tips

MR Compatible Skull Pin Tips, Pediatric

Warning: This device is intended for multiple uses. Contents are non-sterile.

Caution: Federal (U.S.) law restricts this device to sale by or on the order of a physician.



Note: The Head Fixation Frame is **MR Conditional**

The Inflexion Head Fixation Frame is designed to immobilize the patient's head during the surgical procedure. The patient's head is rigidly attached to the Head Fixation Frame by the physician in the desired position (lateral, oblique, prone or supine) for the planned surgical procedure. Positioning of the head may be performed remotely with the Arc separated from the Base or with the Arc attached to the Base.

The Inflexion IMRIS Head Fixation Frame is compatible with IMRIS surgical tables. **See Figure 1.**

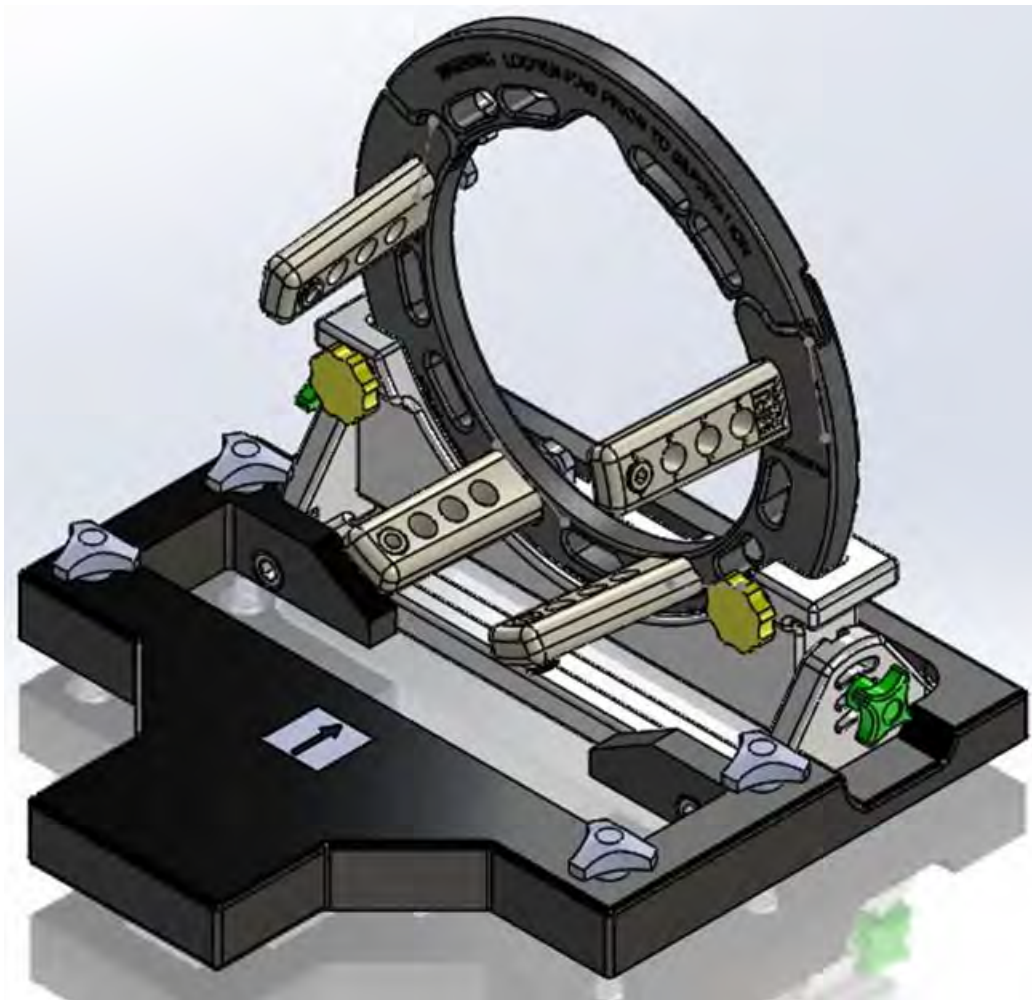


Figure 1: Inflexion Head Fixation Frame IMRIS Universal

CP-ITE-01: ORT-200 IMRIS Table Extension (ORT 200 and 300 Series Tables ONLY)

This Table Extension allows mounting the IMRIS Head Fixation Frame onto the IMRIS ORT 200 and ORT 300 Surgical Tables. See Figure 2.

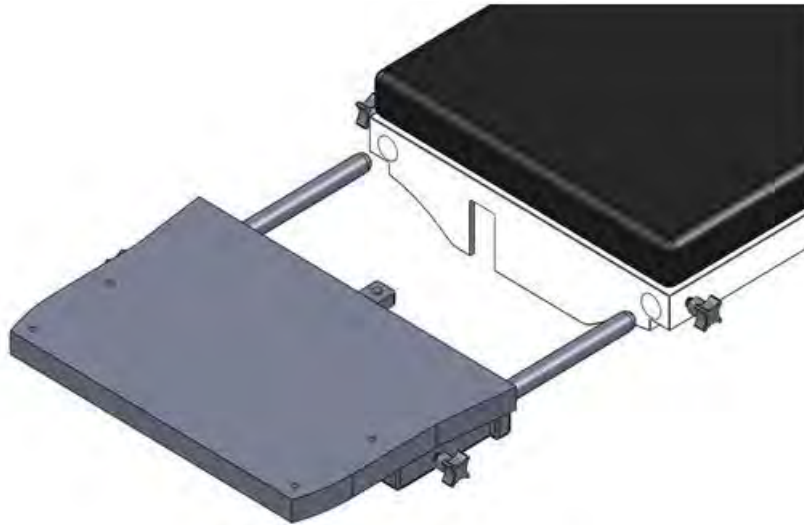


Figure 2: CP-ITE-01 Table Extension (left) with IMRIS ORT 200 Surgical Table (right)

CP-ITE-02: ORT-400 IMRIS Table Extension (ORT 400 Series Tables ONLY)

This Table Extension allows mounting the IMRIS Head Fixation Frame onto the IMRIS ORT 400 Surgical Table. See Figure 3.

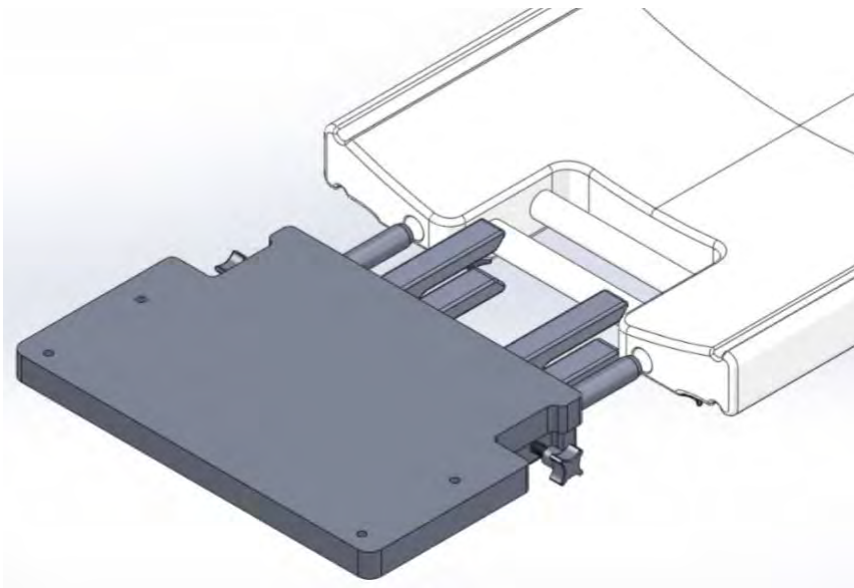


Figure 3: CP-ITE-02 Table Extension (left) with IMRIS ORT 400 Surgical Table (right)

2. Use Instructions

- A** ORT 100 – Installation onto the surgical table:
1. The IMRIS End Table has 4 threaded holes on the top. See Figure 4.

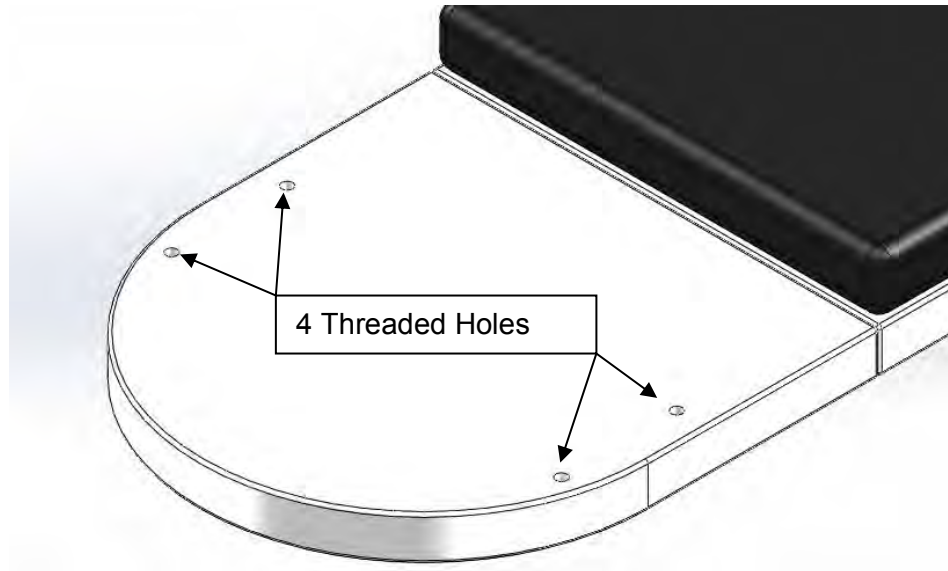


Figure 4

2. Align the 4 Thumbscrews on the Head Fixation Frame with the holes in the End Table. **See Figure 5.**

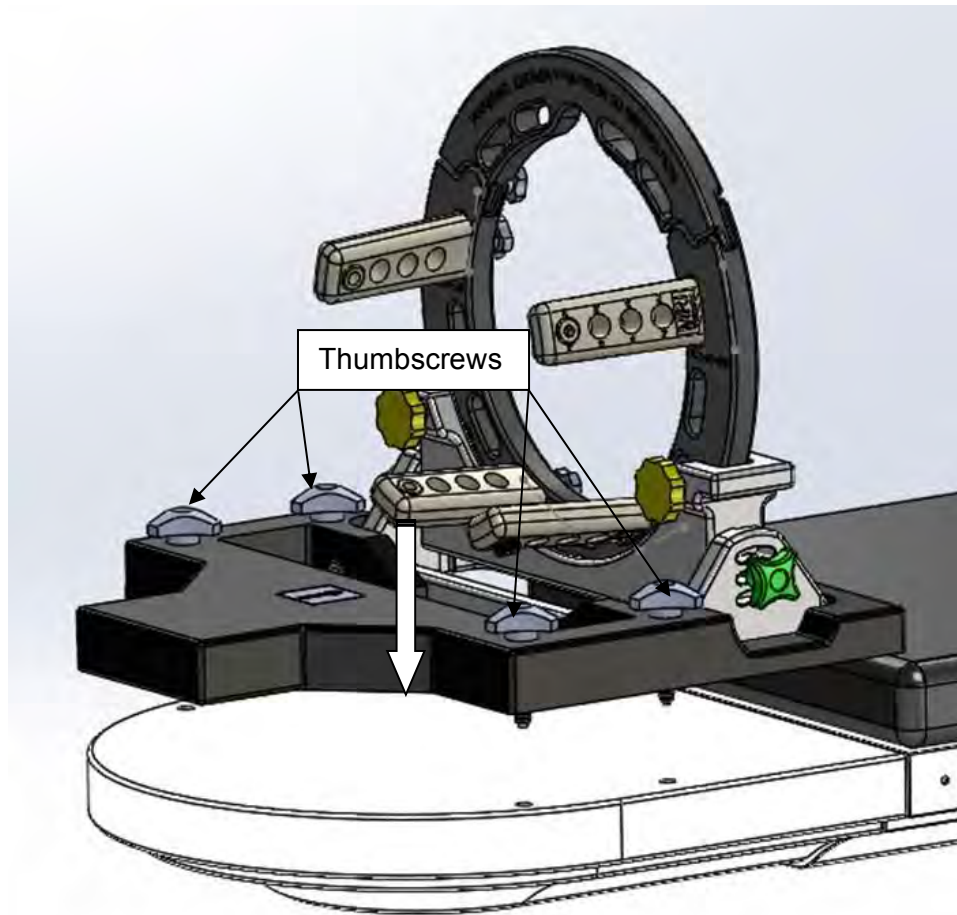


Figure 5

3. Finger tighten the four (4) Table Base Screws to the IMRIS End Table. See Figure 6.

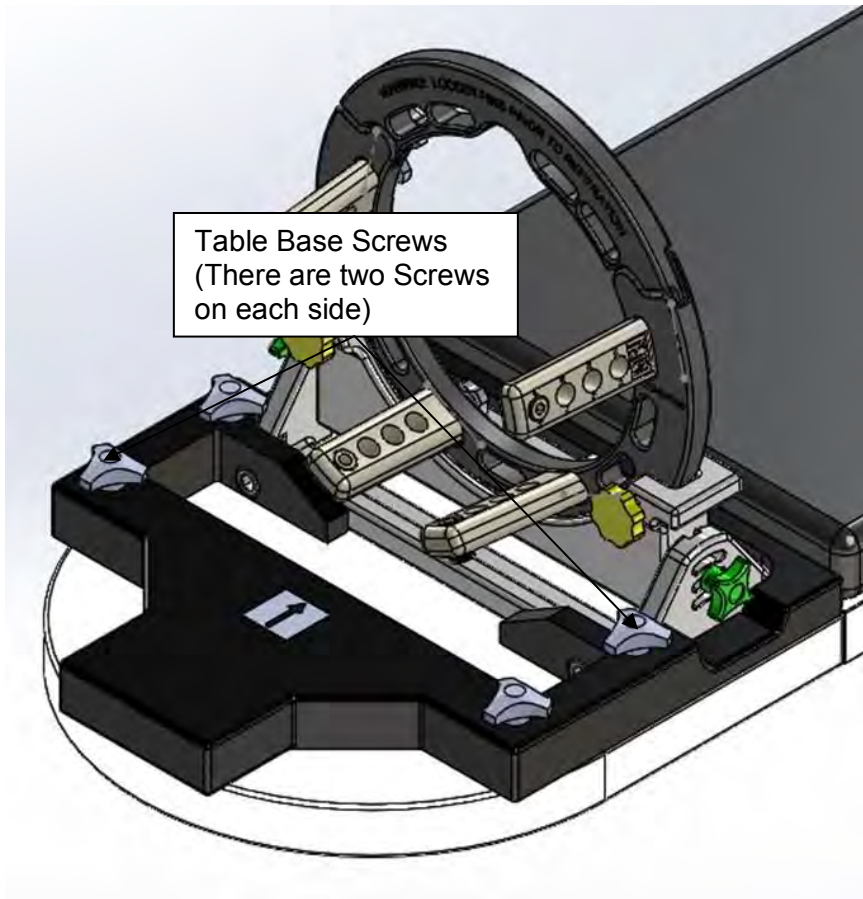


Figure 6

B. ORT 200 – Installation into the MRI Unit:

1. Loosen the two outer Knobs, center Thumbscrew and two inner Thumbscrews on the Table Extension to aid in attachment to the Surgical Table. See Figure 7.

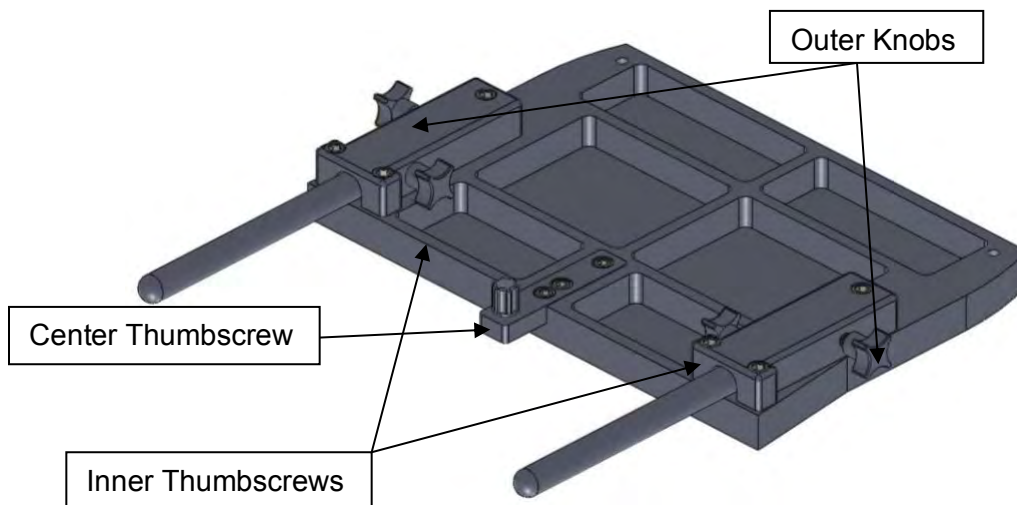


Figure 7

2. Insert the two rods completely into the receiver in the surgical table. A side to side motion may be required during insertion. **See Figure 8.**

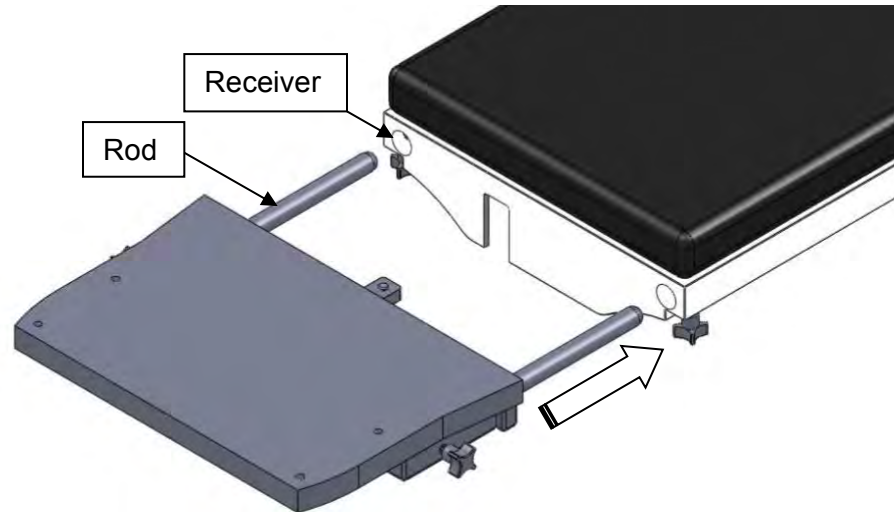


Figure 8

3. Seat the Table Extension firmly against the surgical table. **See Figure 9.**

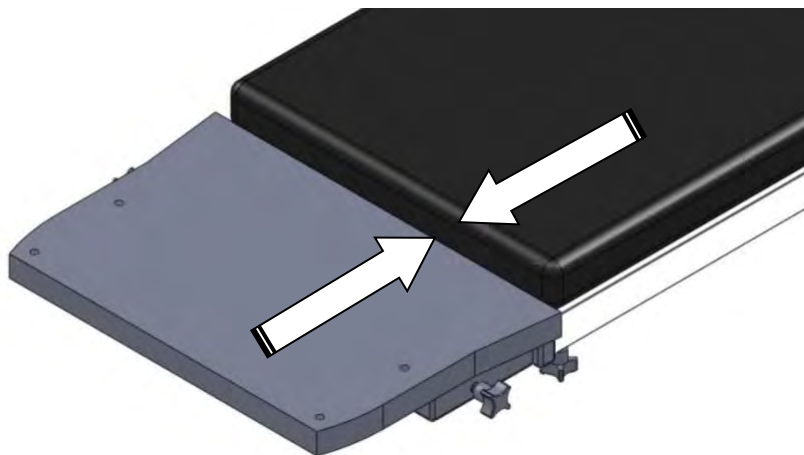


Figure 9

4. Tighten the two inner Thumbscrews underneath the Table Extension. **See Figure 10.**

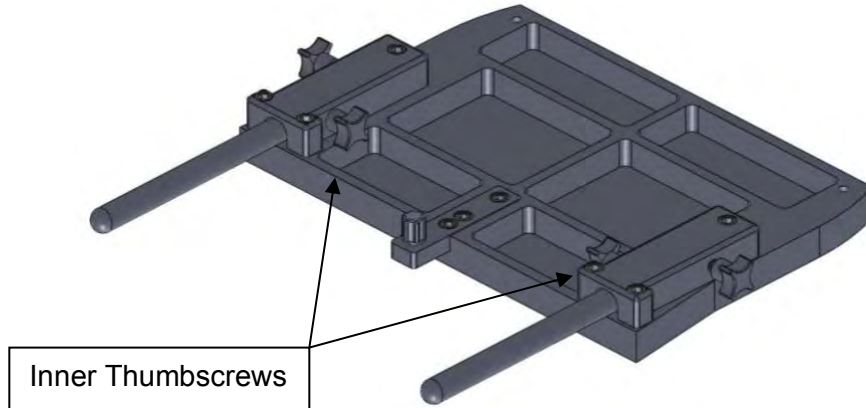


Figure 10

5. Tighten the center Thumbscrew underneath the Table Extension. **See Figure 11.**

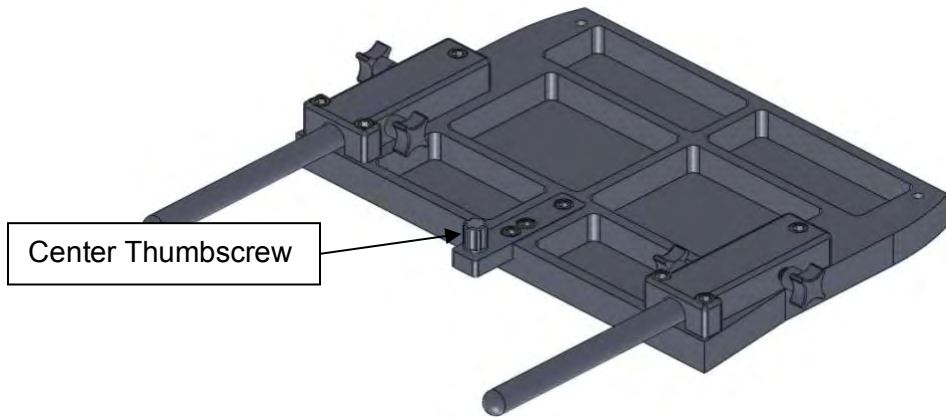


Figure 11

6. Tighten the outer Knobs on the Table Extension. **See Figure 12.**

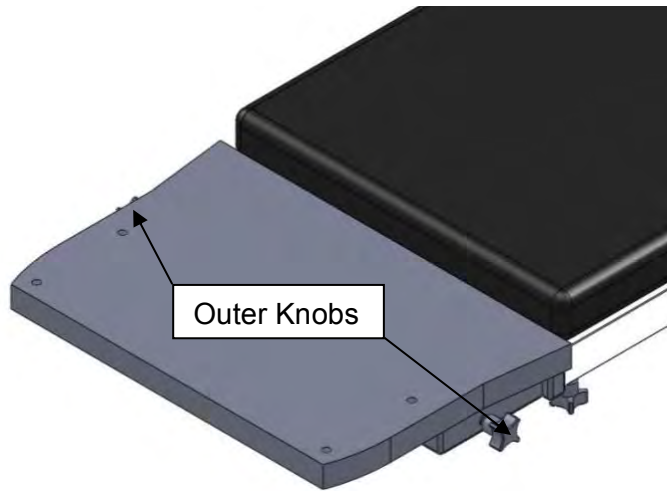


Figure 12

7. Tighten the side Knobs on the Surgical Table to complete the securing of the Table Extension. **See Figure 13.**

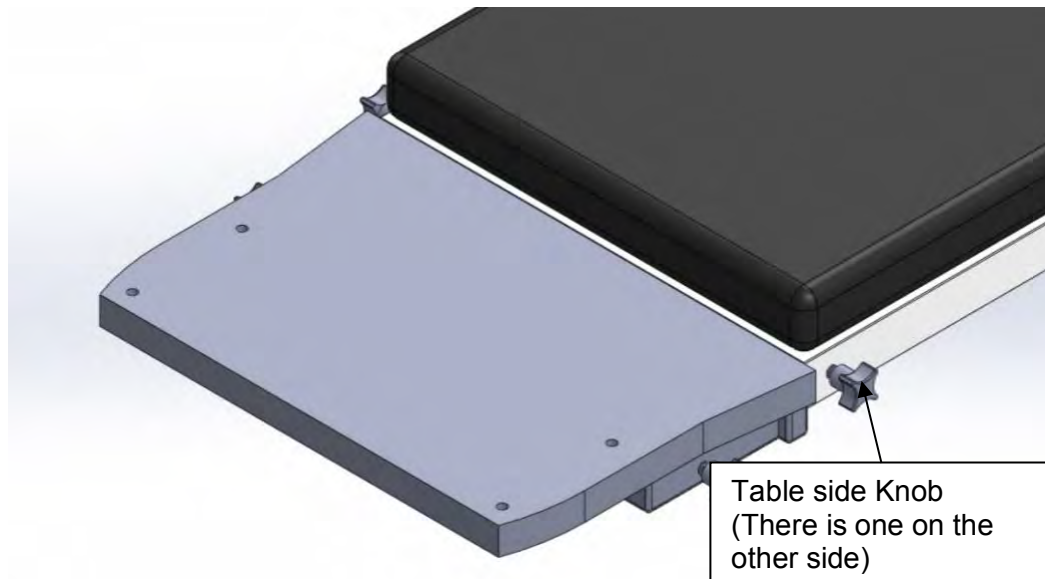


Figure 13

8. Place the Head Fixation Frame assembly onto the ORT 200 Table. See Figure 14.

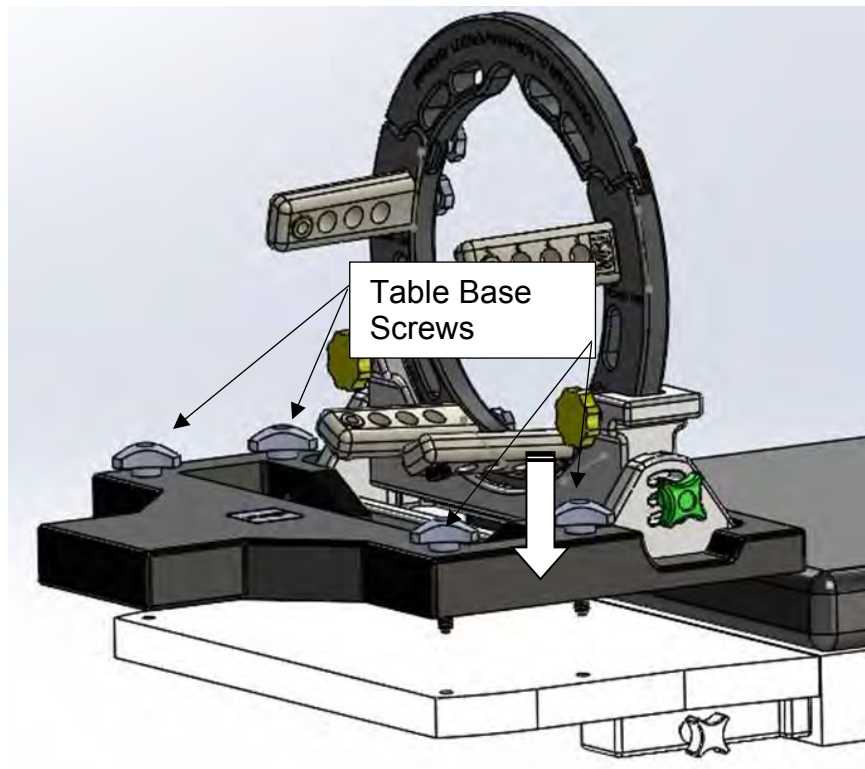


Figure 14

9. Finger tighten the four (4) Table Base Screws to the ORT 200 Table. See Figure 15.

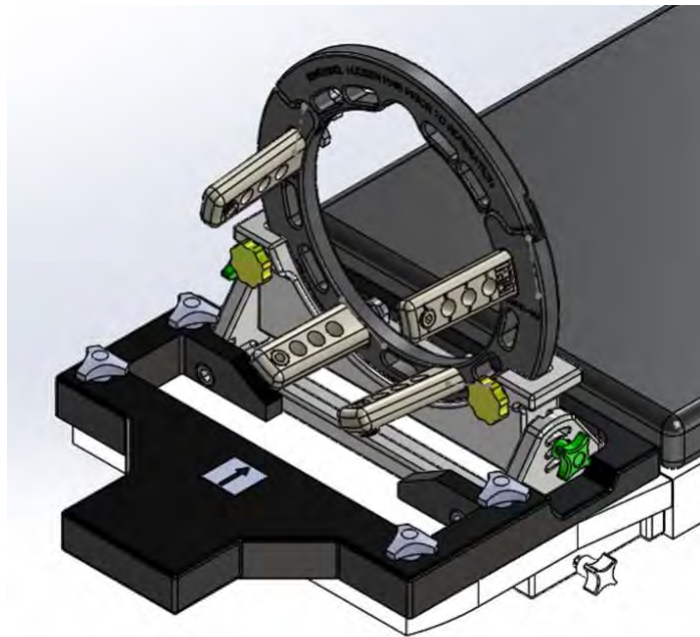


Figure 15

C. ORT 400 – Installation into the MRI Unit

1. Loosen the two Thumb Screws on the Table Extension and the two Thumb Screws on the bottom of the Surgical Table to aid in attachment. **See Figures 16a and 16b.**

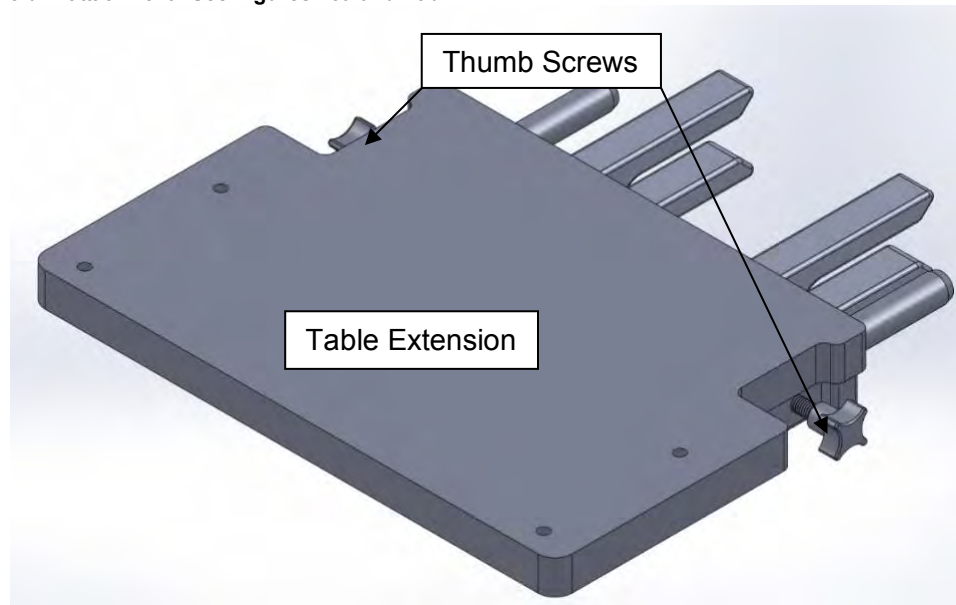


Figure 16a.

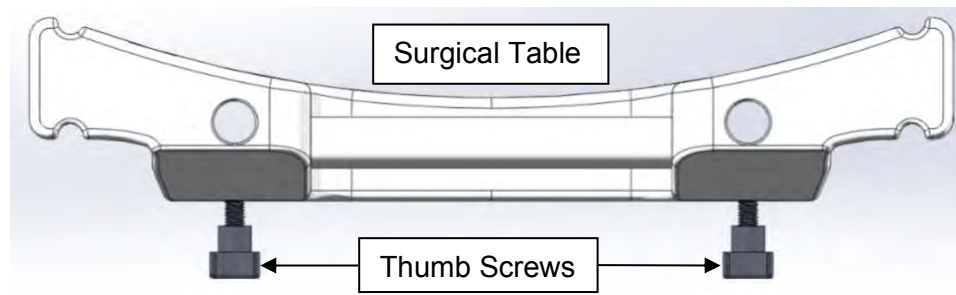


Figure 16b.

2. Insert the two Rods completely into the receiver in the Surgical Table. A side-to-side motion may be required during insertion. **See Figure 17.**

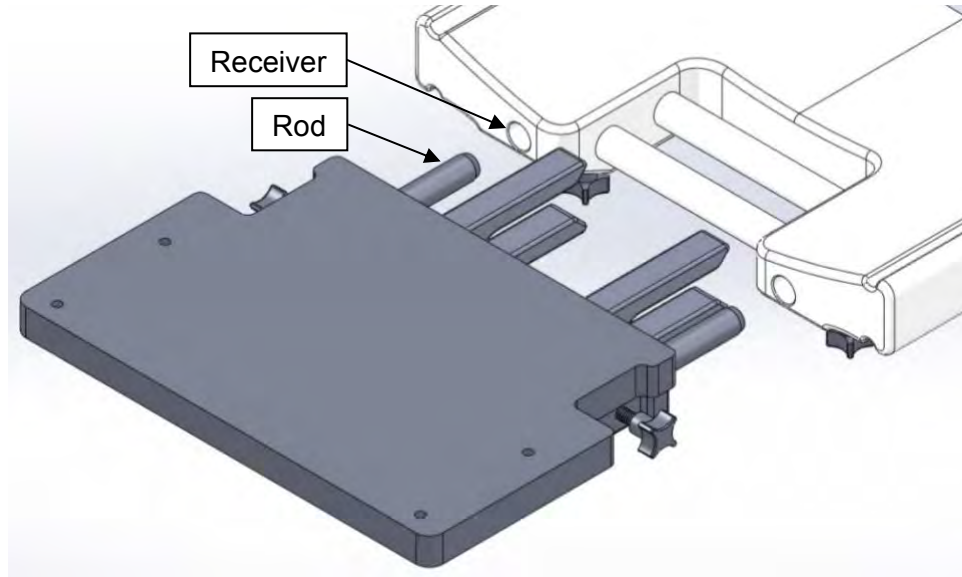


Figure 17

3. Seat the Table Extension against the Surgical Table. See Figure 18.

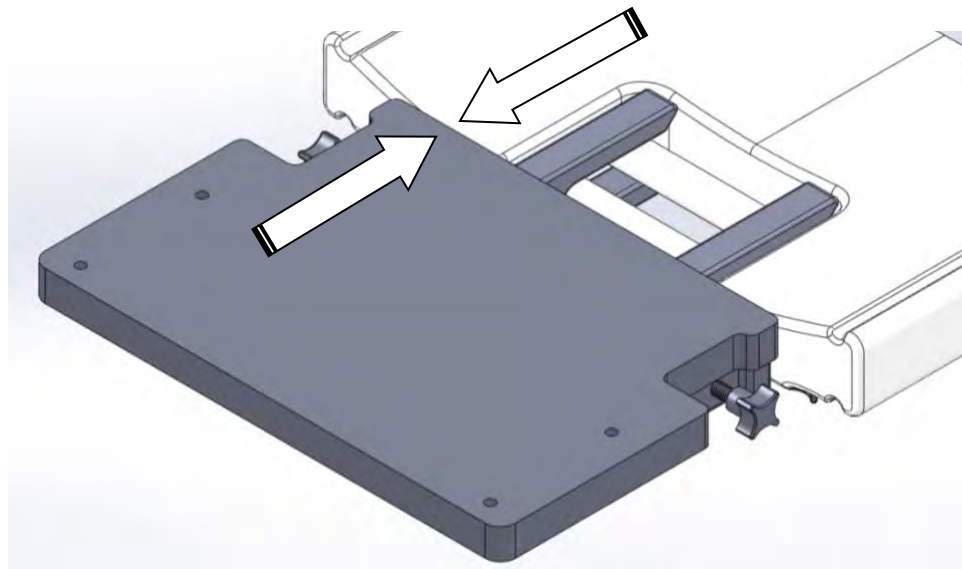


Figure 18

4. Tighten the two Thumb Screws on the Table Extension. See Figure 19.

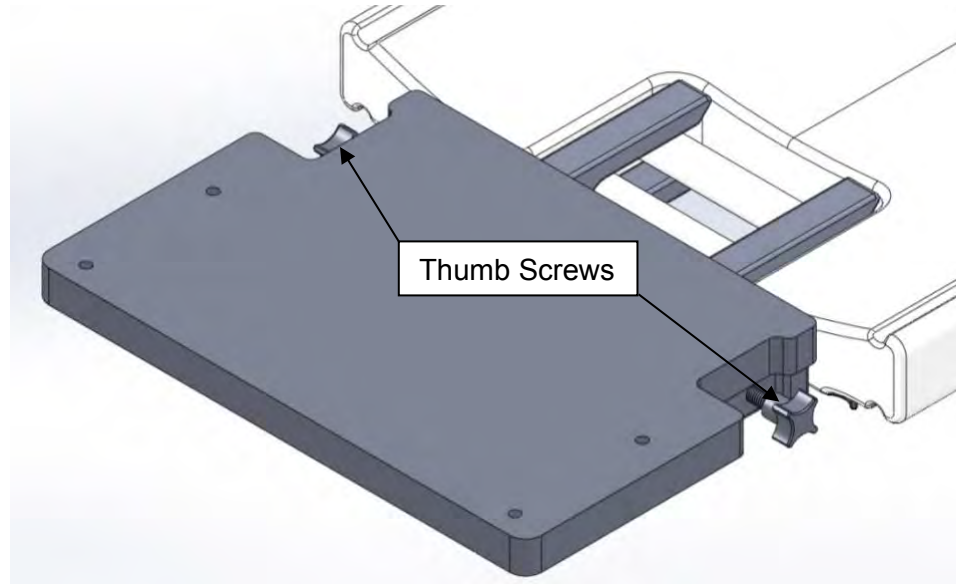


Figure 19

5. Tighten the two Thumb Screws on the bottom of the Surgical Table to complete the securing of the Table Extension. See Figure 20.

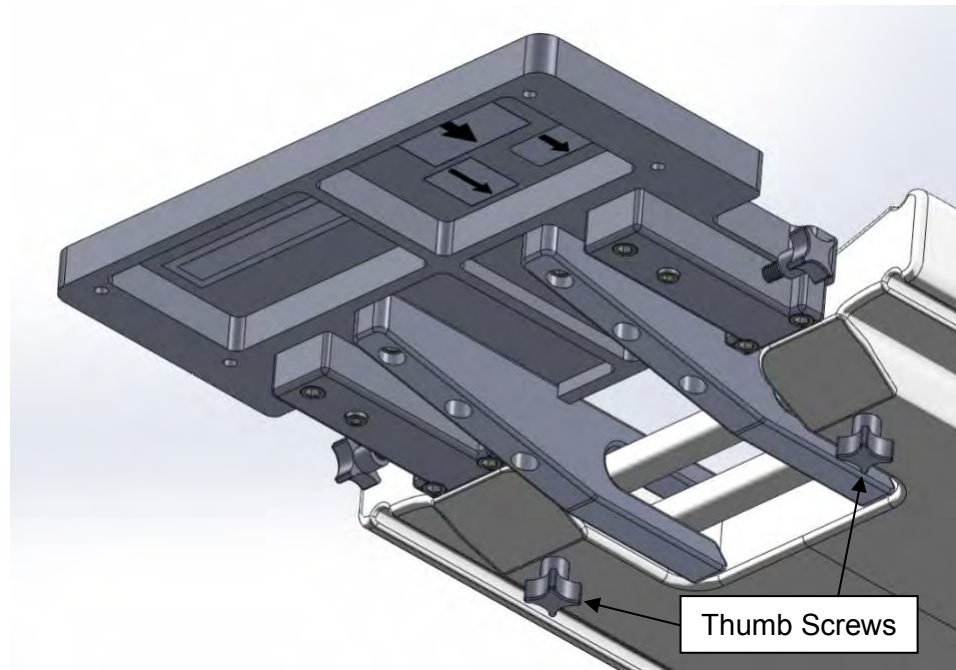


Figure 20

6. Place the Inflexion Head Frame assembly onto the ORT 400 Table Extension. See Figure 21.

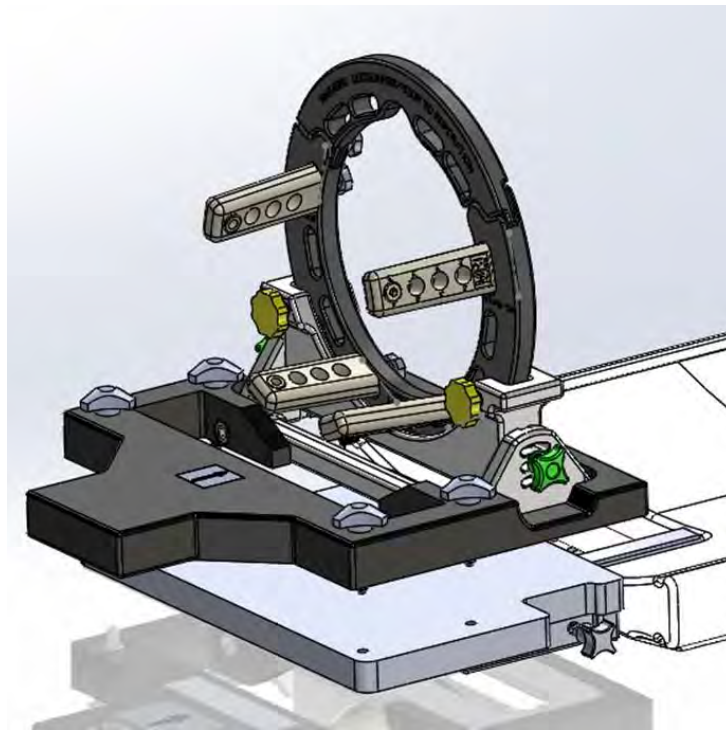
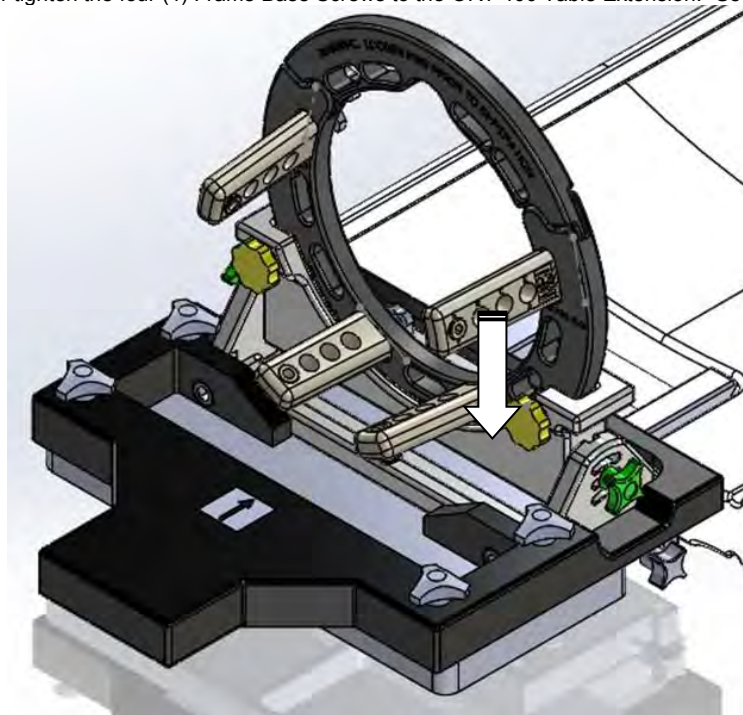


Figure 21.

7. Finger tighten the four (4) Frame Base Screws to the ORT 400 Table Extension. See Figure 22.




. Figure 22.

Armação de Fixação da Cabeça Inflexion - IMRIS Universal - BR

INSTRUÇÕES DE USO - INSTALAÇÃO

Índice

1. Descrição do dispositivo
2. Instruções de uso
 - A. ORT 100 – Instalação na Mesa Cirúrgica IMRIS
 - B. ORT 200 – Instalação na Mesa Cirúrgica IMRIS
 - C. ORT 400 – Instalação na Mesa Cirúrgica IMRIS

| | |
|--|--|
|  | <p>NOTA: Estas instruções de instalação devem ser usadas em conjunto com as Instruções de Uso da Armação de Fixação da Cabeça Inflexion Universal</p> |
|--|--|

1. Descrição do dispositivo

Conteúdo da embalagem:

CP-INHFF-232-01-BR: Armação de Fixação da Cabeça Inflexion IMRIS Universal

Base da Armação de Fixação da Cabeça Inflexion, Anel Inferior (1), Anel Superior (1) (*opcional*), Encaixes (6), Parafusos de Fixação Curtos (4), Parafusos de Fixação Médios (4), Parafusos de Fixação Longos (4), Parafusos de Fixação Extra Longos (4), Parafusos dos Encaixes (8) Botão Verde ou Preto (4), Botão Amarelo (4), Ferramenta de Parafuso (2), Barra Transversal da Ferramenta de Parafuso (2), Botão Hexagonal (2).

Configurações da mesa

Compatível com as Adapta-se Mesas Cirúrgicas em Sistemas IMRIS (T-Series/ORT-100, ORT-200, ORT-300 e ORT-400).

Dispositivos associados

CP-ITE-01: Extensão de Mesa IMRIS ORT 200

Adaptador para uso da Armação de Fixação da Cabeça Inflexion ClearPoint em mesas IMRIS ORT 200 e ORT 300.

CP-ITE-02: Extensão de Mesa IMRIS ORT 400

Adaptador para uso da Armação de Fixação da Cabeça Inflexion ClearPoint em mesas IMRIS ORT 400.

CP-STB-210-01: Estabilizador da Mesa IMRIS CLEARPOINT

Adaptador para uso da Armação de Fixação da Cabeça Inflexion ClearPoint em mesas IMRIS ORT 100, ORT 200, ORT 300 e ORT 400.

NGS-SP-01: Pontas de Pinos Cranianos

Pontas de Pinos Cranianos Compatíveis com RM, Uso Adulto

NGS-SP-02: Pontas de Pinos Cranianos (uso pediátrico)

Pontas de Pinos Cranianos Compatíveis com RM, Uso Pediátrico

Aviso: Este dispositivo destina-se a várias utilizações. Os conteúdos não são estéreis.

Cuidado: A lei federal (EUA) restringe a venda deste dispositivo a médicos ou mediante prescrição médica.



Nota: A Armação de Fixação da Cabeça é Condicional de RM

A Armação de Fixação da Cabeça Inflexion foi desenvolvida para imobilizar a cabeça do paciente durante o procedimento cirúrgico. A cabeça do paciente é fixada rigidamente à Armação de Fixação da Cabeça pelo médico na posição desejada (lateral, oblíqua, decúbito dorsal ou supina) para o procedimento cirúrgico planejado. O posicionamento da cabeça pode ser realizado remotamente com o Arco separado da Base ou com o Arco preso à Base.

A Armação de Fixação da Cabeça Inflexion IMRIS é compatível com as mesas cirúrgicas IMRIS. **Ver Figura 1.**

CP-ITE-01: Extensão de Mesa IMRIS ORT-200 (SÓ para Mesas da Série ORT 200 e 300)

Esta Extensão de Mesa permite montar a Armação de Fixação da Cabeça IMRIS nas Mesas Cirúrgicas IMRIS ORT 200 e ORT 300. **Ver Figura 2.**

CP-ITE-02: Extensão de Mesa IMRIS ORT-400 (SÓ para Mesas da Série ORT 400)

Esta Extensão de Mesa permite montar a Armação de Fixação da Cabeça IMRIS na Mesa Cirúrgica IMRIS ORT 400. **Ver Figura 3.**

2. Instruções de uso

A ORT 100 – Instalação na mesa cirúrgica:




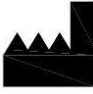






1. A Mesa Final IMRIS possui 4 furos rosqueados na parte superior. **Ver Figura 4.**
2. Alinhe os 4 parafusos na Armação de Fixação da Cabeça com os orifícios na Mesa Final. **Ver Figura 5.**
3. Aperte à mão os 4 (quatro) Parafusos da Base da Mesa à Mesa Final IMRIS. **Ver Figura 6.**

B. ORT 200 – Instalação na Unidade de RM:

1. Afrouxe os dois Botões exteriores, o Parafuso de Aperto central e os dois Parafusos de Aperto interiores na Extensão de Mesa para ajudar a fixar à Mesa Cirúrgica. **Ver Figura 7.**
2. Introduza completamente as duas hastes no receptor da mesa cirúrgica. Poderá ser necessário mover a haste para um lado e para o outro durante a inserção. **Ver Figura 8.**
3. Encaixe a Extensão de Mesa firmemente na mesa cirúrgica. **Ver Figura 9.**
4. Aperte os dois Parafusos de Aperto interiores debaixo da Extensão de Mesa. **Ver Figura 10.**
5. Aperte os dois Parafusos de Aperto centrais debaixo da Extensão de Mesa. **Ver Figura 11.**
6. Aperte os Botões externos na Extensão de Mesa. **Ver Figura 12.**
7. Aperte os Botões laterais na Mesa Cirúrgica para completar a fixação da Extensão de Mesa. **Ver Figura 13.**
8. Coloque o conjunto da Armação de Fixação da Cabeça na Mesa ORT 200. **Ver Figura 14.**
9. Aperte à mão os 4 (quatro) Parafusos da Base da Mesa à Mesa ORT 200. **Ver Figura 15.**

C. ORT 400 – Instalação na Unidade de RM

1. Afrouxe os dois Parafusos de Aperto na Extensão de Mesa e os dois Parafusos de Aperto na parte inferior da Mesa Cirúrgica para ajudar na fixação. **Ver as Figuras 16a e 16b.**
2. Introduza completamente as duas Hastes no receptor da Mesa Cirúrgica. Poderá ser necessário mover a haste para um lado e para o outro durante a inserção. **Ver Figura 17.**
3. Encaixe a Extensão de Mesa firmemente na Mesa Cirúrgica. **Ver Figura 18.**
4. Aperte os dois Parafusos de Aperto na Extensão de Mesa. **Ver Figura 19.**
5. Aperte os dois Parafusos de Aperto na parte inferior da Mesa Cirúrgica para completar a fixação da Extensão de Mesa. **Ver Figura 20.**
6. Coloque o conjunto da Armação da Cabeça na Extensão de Mesa ORT 400. **Ver Figura 21.**
7. Aperte à mão os 4 (quatro) Parafusos da Base da Armação à Extensão de Mesa ORT 400. **Ver Figura 22.**

| SYMBOL SÍMBOLO | DEFINITION DEFINIÇÃO | SYMBOL SÍMBOLO | DEFINITION DEFINIÇÃO |
|---|--|---|---|
|  | MR Conditional Condicional para IRM |  | Non sterile Não estéril |
|  | Consult instructions for use Consulte as instruções de uso |  | Manufacturer Fabricante |
|  | Catalogue number Número de catálogo |  | Date of Manufacture Data de fabricação |
|  | Batch code Código do lote |  | Keep dry Mantenha seco |
|  | Keep away from sunlight Mantenha longe da luz solar | | |
|  | Do not use if the product sterilization barrier or its packaging is compromised Não utilizar caso a barreira de esterilização se encontre comprometida ou a embalagem se apresente danificada | | |

Registro Anvisa: 80117581015

Nome Técnico: Conjunto para Fixacao Cirurgica

Composição do produto: Acetil, PEEK, Garolite, Latão e Titânio.

Detentor do registro:

Emergo Brazil Import Importação e Distribuição de Produtos Médicos Hospitalares Ltda.
Avenida Francisco Matarazzo, 1.752,
Salas 502/503, Água Branca,
São Paulo-SP, CEP – 05001-200
CNPJ: 04.967.408/0001-98
email: brazilvigilance@ul.com



Manufactured by/Fabricado por:

ClearPoint Neuro, Inc
6349 Paseo Del Lago
Carlsbad, CA 92011
EUA
949-900-6833