



CLEARPOINT

NEURO

Inflexion Philips Ingenia Head Fixation Frame - BR

INSTRUCTIONS FOR USE - INSTALLATION

Table of Contents

1. Device Description
2. Use Instructions
 - A. Head Fixation Frame Installation

	<p>NOTE: These installation instructions are to be used in conjunction with the Universal Inflexion Head Fixation Frame Instructions for Use</p>
---	---

1. Device Description

Package Contents:

CP-INHFF-422-01-BR: ClearPoint Inflexion Philips Ingenua Head Fixation Frame

Inflexion Head Fixation Frame Base, Lower Ring (1), Upper Ring (1) (*optional*), Posts (6), Short Fixation Screws (4), Medium Fixation Screws (4), Long Fixation Screws (4), Extra Long Fixation Screws (4), Post screws (8) Green or Black Knob (4), Yellow Knob (4), Screw Tool (2), Screw Tool Crossbar (2), Hex Knob (2).

Table Configurations

Fits Philips Ingenua - MR Table configurations.

Associated Devices

NGS-SP-01: Skull Pin Tips

MR Compatible Skull Pin Tips

NGS-SP-02: Pediatric Skull Pin Tips

MR Compatible Skull Pin Tips, Pediatric

Warning: This device is intended for multiple uses. Contents are non-sterile.

Caution: Federal (U.S.) law restricts this device to sale by or on the order of a physician.



Note: The Head Fixation Frame is **MR Conditional**

The Inflexion Head Fixation Frame is designed to immobilize the patient's head during the surgical procedure. The patient's head is rigidly attached to the Head Fixation Frame by the physician in the desired position (lateral, oblique, prone or supine) for the planned surgical procedure. Positioning of the head may be performed remotely with the Arc separated from the Base or with the Arc attached to the Base.

The Inflexion Philips Ingenua Head Fixation Frame is compatible with the following MRI Systems:

- Philips Ingenua 1.5T and 3T. **See Figure 1.**

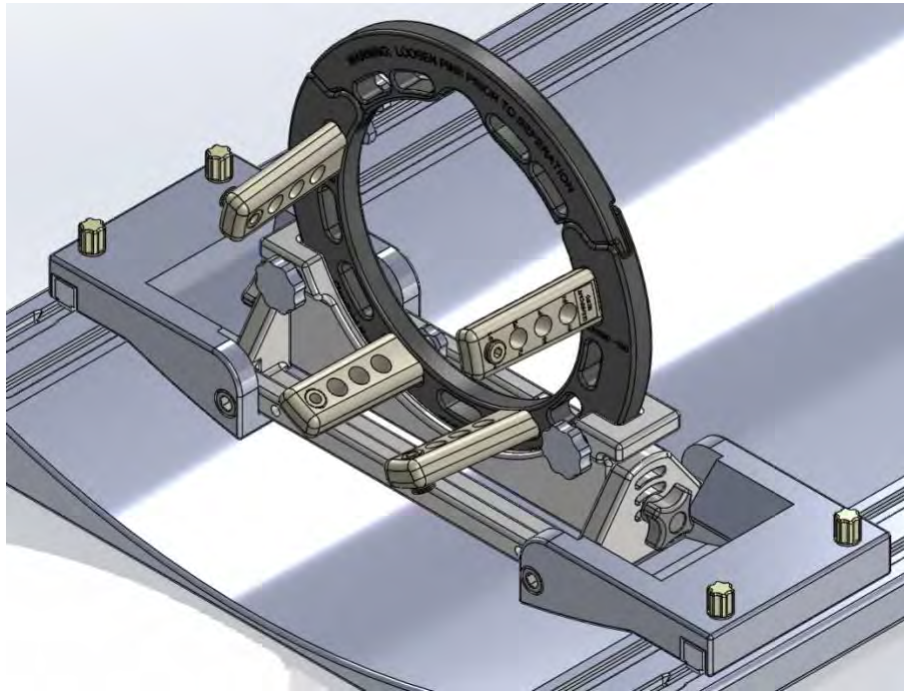


Figure 1 Head Fixation Frame with Table Mounts

2. Use Instructions

A Head Fixation Frame Installation

1. The cradle has a groove on each side running the full length of the cradle.
2. At the superior end of the cradle there a cut out on the outer groove only, one side each. Note: The Philips Ingenia Head Fixation Frame is designed to fit the outer groove with the cut outs. See Figure 2.

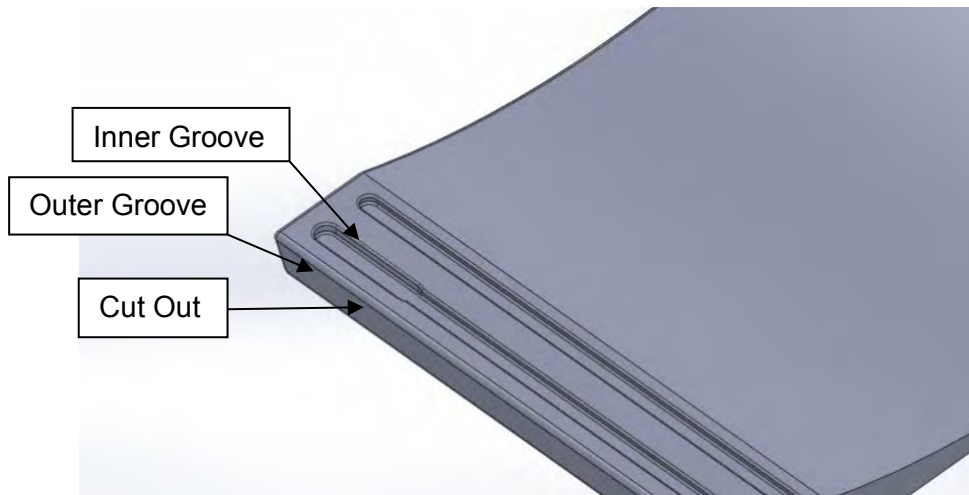


Figure 2

3. Loosen the four (4) Thumb Screws of the Head Fixation Frame. See Figure 3.

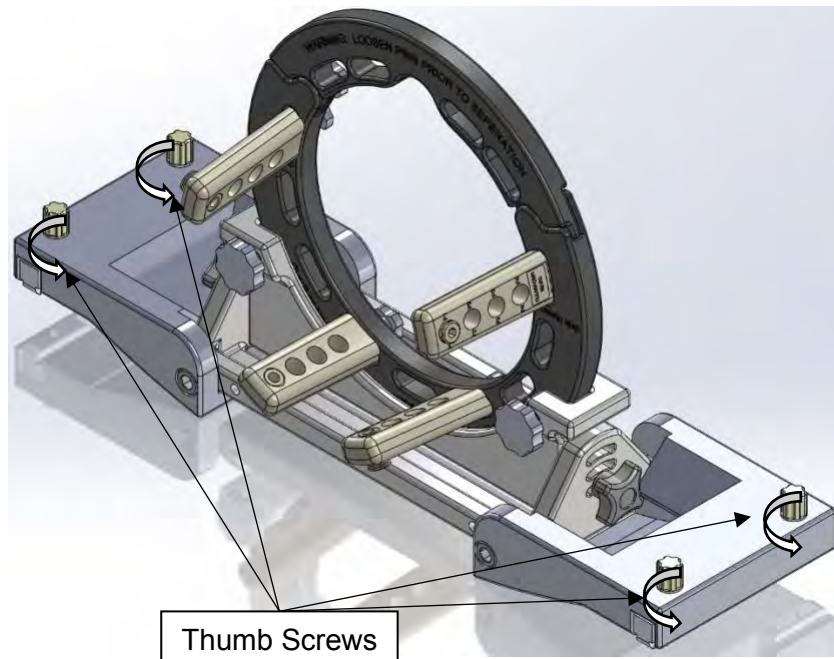


Figure 3

4. Install the Head Fixation Frame onto the MRI Table, by setting the Dovetails into the cut-outs at the end of the table. See Figure 4.

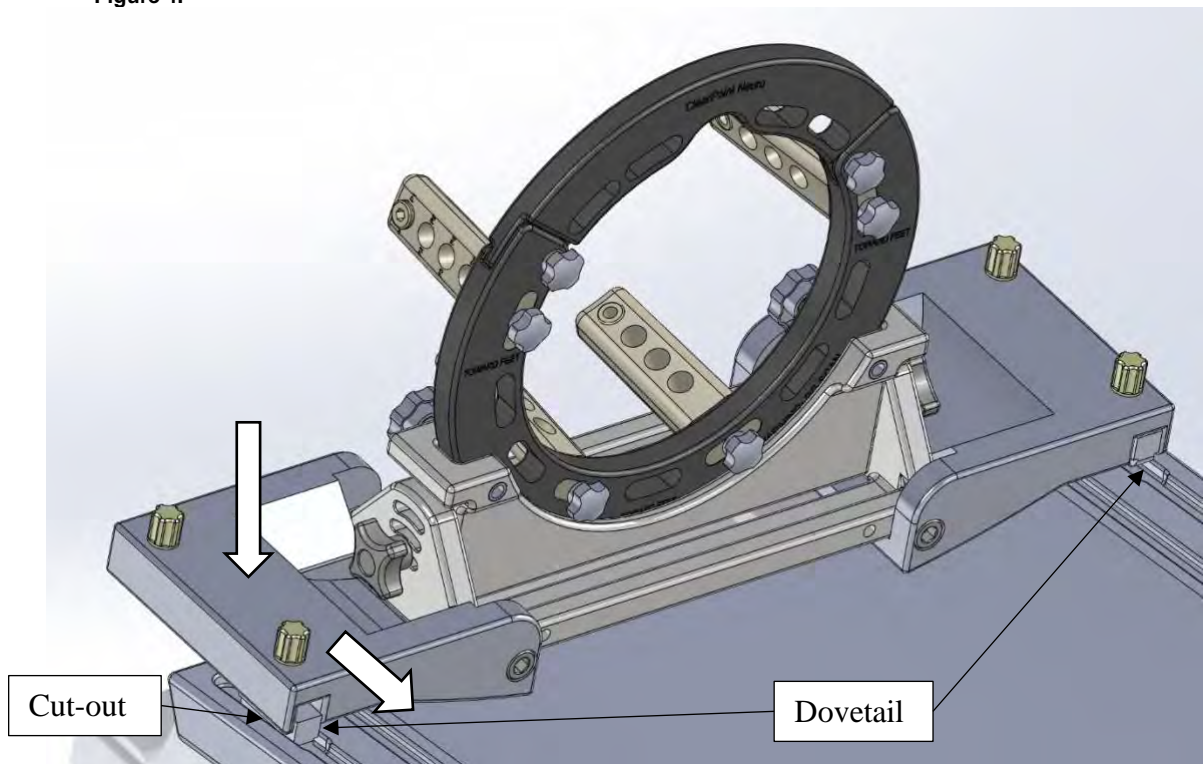


Figure 4

5. Gently slide the Head Fixation Frame forward enough that all four Dovetails can be fully engaged and the Head Fixation Frame is to the desired position. See Figure 5.

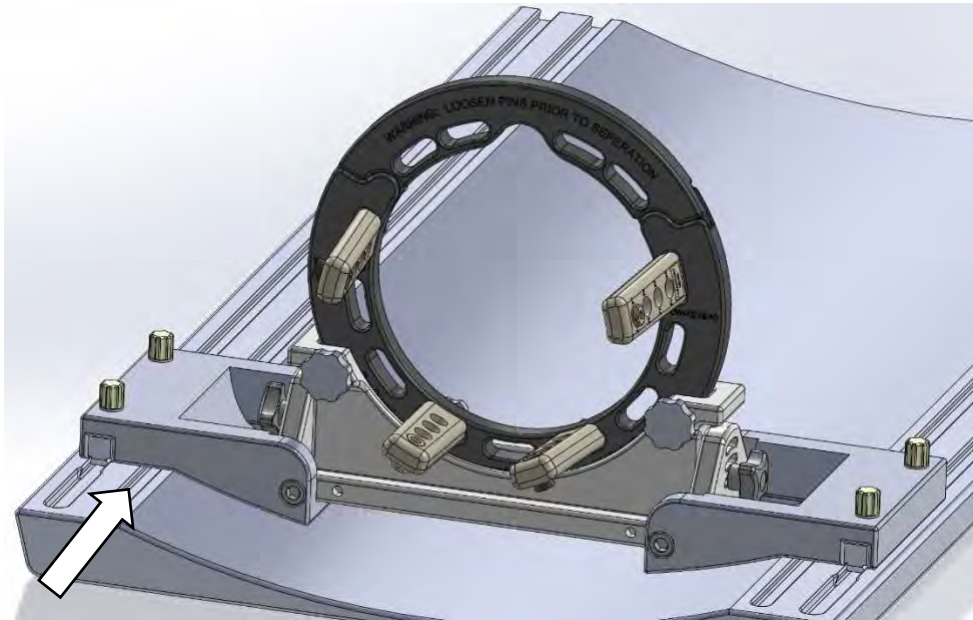


Figure 5

6. Gently tighten the Thumb Screws to secure the Fixation Frame to the Table.
Note: It is very important not to over tighten the Thumb Screws, over tightening can damage the MRI Table. **See Figure 6.**

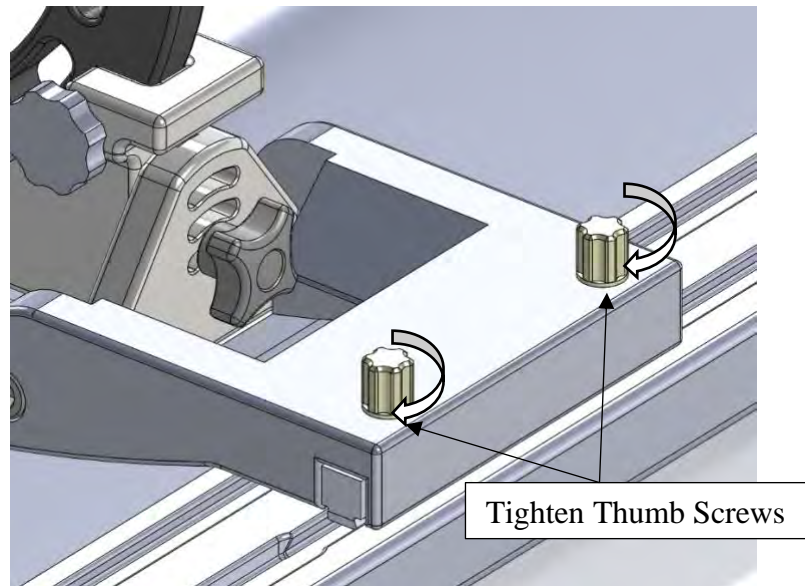


Figure 6

Armação de Fixação da Cabeça Inflexion Philips Ingenia - BR

INSTRUÇÕES DE USO - INSTALAÇÃO

Índice

1. Descrição do dispositivo
2. Instruções de uso
 - A. Instalação da Armação de Fixação da Cabeça

	NOTA: Estas instruções de instalação devem ser usadas em conjunto com as Instruções de Uso da Armação de Fixação da Cabeça Inflexion Universal
---	---

1. Descrição do dispositivo

Conteúdo da embalagem:

CP-INHFF-422-01-BR: Armação de Fixação da Cabeça Inflexion Philips Ingenia ClearPoint

Base da Armação de Fixação da Cabeça Inflexion, Anel Inferior (1), Anel Superior (1) (*opcional*), Encaixes (6), Parafusos de Fixação Curtos (4), Parafusos de Fixação Médios (4), Parafusos de Fixação Longos (4), Parafusos de Fixação Extra Longos (4), Parafusos dos Encaixes (8) Botão Verde ou Preto (4), Botão Amarelo (4), Ferramenta de Parafuso (2), Barra Transversal da Ferramenta de Parafuso (2), Botão Hexagonal (2).

Configurações da mesa

Compatível com configurações da Mesa de RM Philips Ingenia.

Dispositivos associados

NGS-SP-01: Pontas de Pinos Cranianos

Pontas de Pinos Cranianos Compatíveis com RM

NGS-SP-02: Pontas de Pinos Cranianos (uso pediátrico)

Pontas de Pinos Cranianos Compatíveis com RM, Uso Pediátrico

Aviso: Este dispositivo destina-se a várias utilizações. Os conteúdos não são estéreis.

Cuidado: A lei federal (EUA) restringe a venda deste dispositivo a médicos ou mediante prescrição médica.



Nota: A Armação de Fixação da Cabeça é **Condicional de RM**

A Armação de Fixação da Cabeça Inflexion foi desenvolvida para imobilizar a cabeça do paciente durante o procedimento cirúrgico. A cabeça do paciente é fixada rigidamente à Armação de Fixação da Cabeça pelo médico na posição desejada (lateral, oblíqua, decúbito dorsal ou supina) para o procedimento cirúrgico planejado. O posicionamento da cabeça pode ser realizado remotamente com o Arco separado da Base ou com o Arco preso à Base.

Esta Armação de Fixação da Cabeça Philips Ingenia é compatível com os seguintes sistemas de RM:











- Philips Ingenia 1.5T e 3T. **Ver Figura 1.**

2. **Instruções de uso**

A **Instalação da Armação de Fixação da Cabeça**

1. **O suporte tem uma ranhura de cada lado, ao longo de todo o comprimento do suporte.**
2. Na extremidade superior do suporte há um entalhe na ranhura externa apenas, uma de cada lado. Nota: A Armação de Fixação da Cabeça Philips Ingenia foi desenvolvida para encaixar a ranhura exterior com os entalhes. **Ver Figura 2.**
3. Afrouxe os 4 (quatro) Parafusos de Aperto da Armação de Fixação da Cabeça. **Ver Figura 3.**
4. Instale a Armação de Fixação da Cabeça na mesa de RM, colocando os encaixes nos entalhes na extremidade da mesa. **Ver Figura 4.**
5. Deslize suavemente a Armação de Fixação da Cabeça para frente o suficiente para que todos os quatro encaixes possam ser totalmente encaixados e a Armação de Fixação da Cabeça fique na posição desejada. **Ver Figura 5.**
6. Aperte suavemente os Parafusos de Aperto para fixar a Armação de Fixação à Mesa.

Nota: É muito importante não apertar demais os Parafusos de Aperto, pois o aperto excessivo pode danificar a mesa de RM. **Ver Figura 6.**

SYMBOL SÍMBOLO	DEFINITION DEFINIÇÃO	SYMBOL SÍMBOLO	DEFINITION DEFINIÇÃO
	MR Conditional Condicional para IRM		Non sterile Não estéril
	Consult instructions for use Consulte as instruções de uso		Manufacturer Fabricante
	Catalogue number Número de catálogo		Date of Manufacture Data de fabricação
	Batch code Código do lote		Keep dry Mantenha seco
	Keep away from sunlight Mantenha longe da luz solar		
	Do not use if the product sterilization barrier or its packaging is compromised Não utilizar caso a barreira de esterilização se encontre comprometida ou a embalagem se apresente danificada		

Registro Anvisa: 80117581015

Nome Técnico: Conjunto para Fixacao Cirurgica

Composição do produto: Acetil, PEEK, Garolite, Latão e Titânio.

Detentor do registro:

Emergo Brazil Import Importação e Distribuição de Produtos Médicos Hospitalares Ltda.

Avenida Francisco Matarazzo, 1.752,

Salas 502/503, Água Branca,

São Paulo-SP, CEP – 05001-200

CNPJ: 04.967.408/0001-98

email: brazilvigilance@ul.com



Manufactured by/Fabricado por:

ClearPoint Neuro, Inc

6349 Paseo Del Lago

Carlsbad, CA 92011

EUA

949-900-6833