



CLEARPOINT

NEURO

Inflexion SMS Sola-Vida Head Fixation Frame - BR

INSTRUCTIONS FOR USE - INSTALLATION

Table of Contents

1. Device Description
2. Use Instructions
 - A. Head Fixation Frame Installation

	<p>NOTE: These installation instructions are to be used in conjunction with the Universal Inflexion Head Fixation Frame Instructions for Use</p>
---	---

1. Device Description

Package Contents:

CP-INHFF-132-01-BR: ClearPoint Inflexion SMS Sola-Vida Head Fixation Frame

Inflexion Head Fixation Frame Base, Lower Ring (1), Upper Ring (1) (*optional*), Posts (6), Short Fixation Screws (4), Medium Fixation Screws (4), Long Fixation Screws (4), Extra Long Fixation Screws (4), Post screws (8) Green or Black Knob (4), Yellow Knob (4), Screw Tool (2), Screw Tool Crossbar (2), Hex Knob (2).

Table Configurations

Fits Siemens Sola-Vida - MR Table configurations.

Associated Devices

NGS-SP-01: Skull Pin Tips

MR Compatible Skull Pin Tips

NGS-SP-02: Pediatric Skull Pin Tips

MR Compatible Skull Pin Tips, Pediatric

Warning: This device is intended for multiple uses. Contents are non-sterile.

Caution: Federal (U.S.) law restricts this device to sale by or on the order of a physician.



Note: The Head Fixation Frame is **MR Conditional**

The Inflexion Head Fixation Frame is designed to immobilize the patient's head during the surgical procedure. The patient's head is rigidly attached to the Head Fixation Frame by the physician in the desired position (lateral, oblique, prone or supine) for the planned surgical procedure. Positioning of the head may be performed remotely with the Arc separated from the Base or with the Arc attached to the Base.

The Inflexion SMS Sola-Vida Head Fixation Frame is compatible with the following MRI Systems:

- SMS – Sola-Vida 1.5T and 3T. **See Figure 1.**

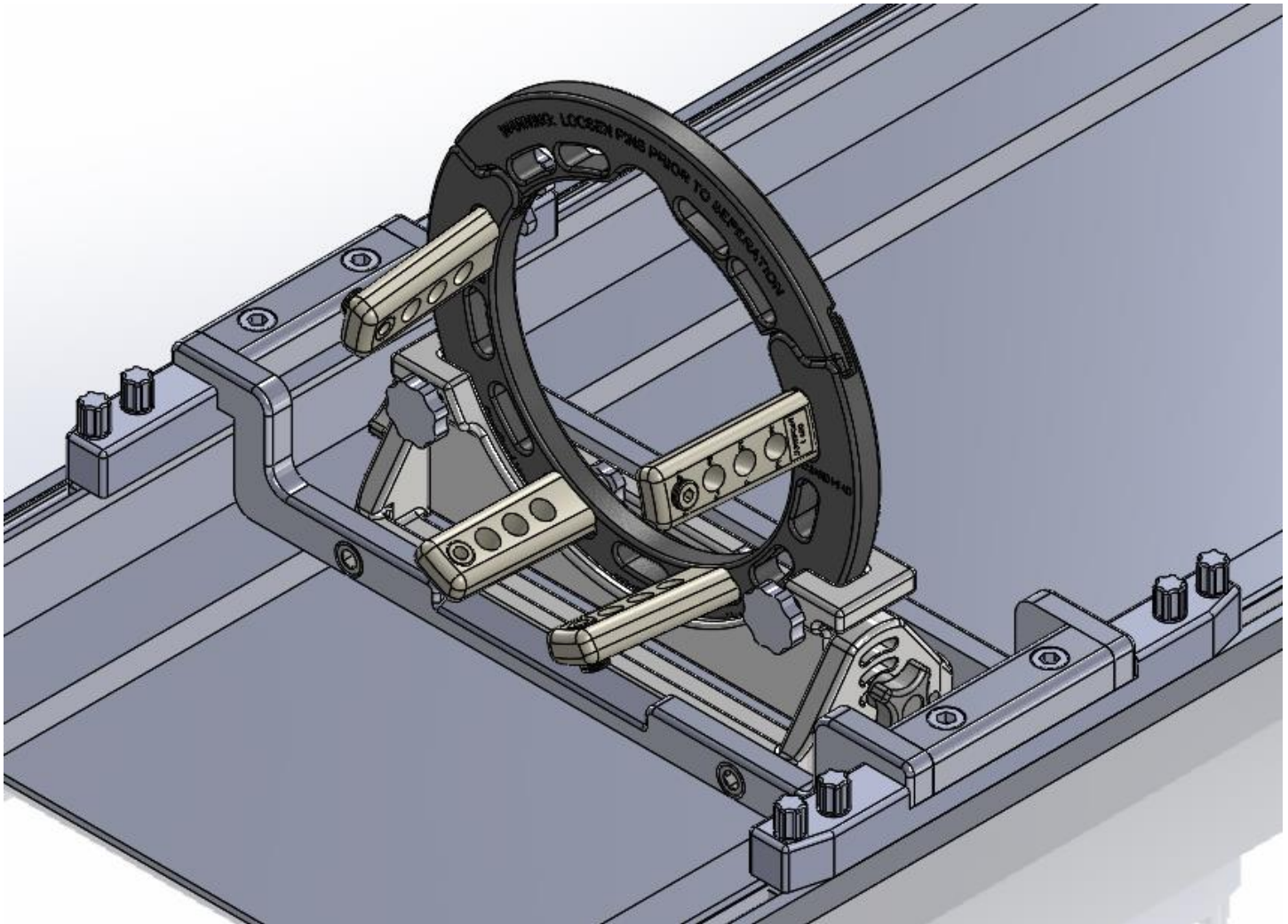


Figure 1: Head Fixation Frame with Table Mounts

2. Use Instructions

A. Head Fixation Frame Installation

1. The cradle has a “d” shaped groove on each side as seen in the top view in Figure 2a and end view in Figure 2b. There are also cut outs seen in Figure 2a that the SMS Sola Plug Screw will fit in. **See Figures 2a and 2b.**



Figure 2a (Top View)

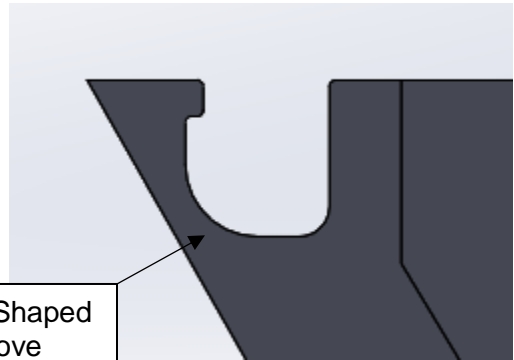


Figure 2b (End View)

2. Remove the 8 SMS Sola Plug Screw and place them down into the “d” groove aligning them with the 2 Table Mounts (one on each side). **See Figure 3.**

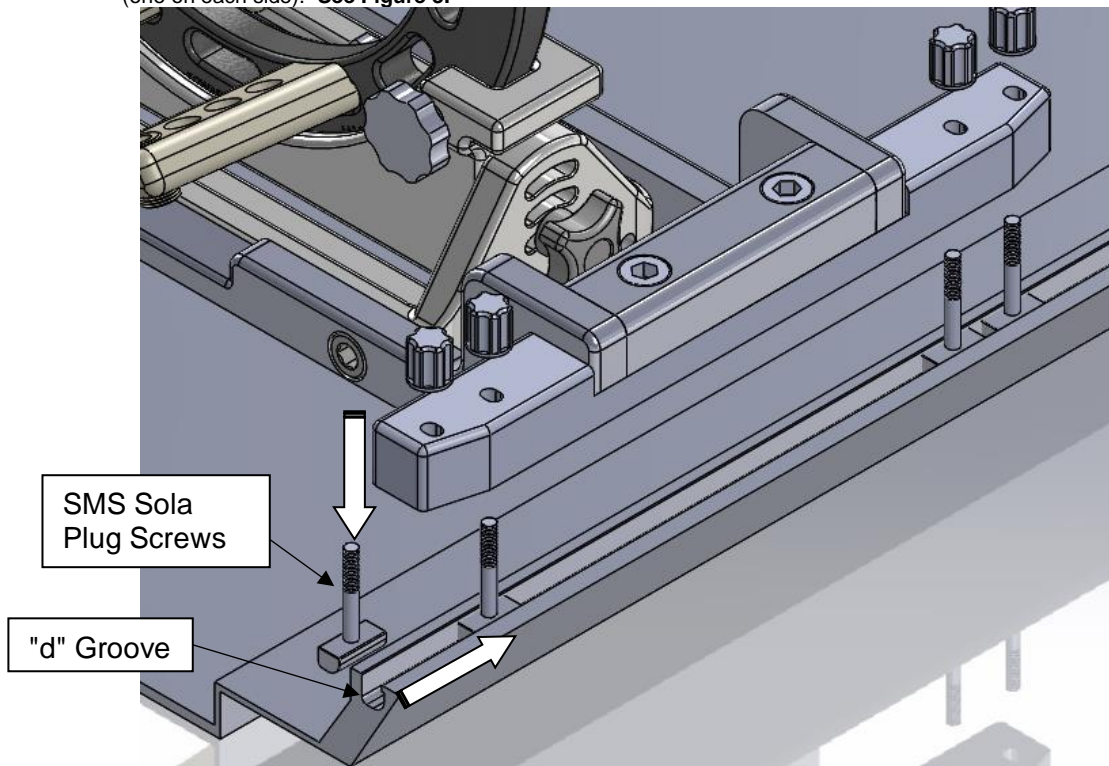


Figure 3

3. Once all 8 SMS Sola Plug Screws are aligned with the 2 Table Mounts – Lower the Head Frame down onto the Cradle. **See Figure 4.**

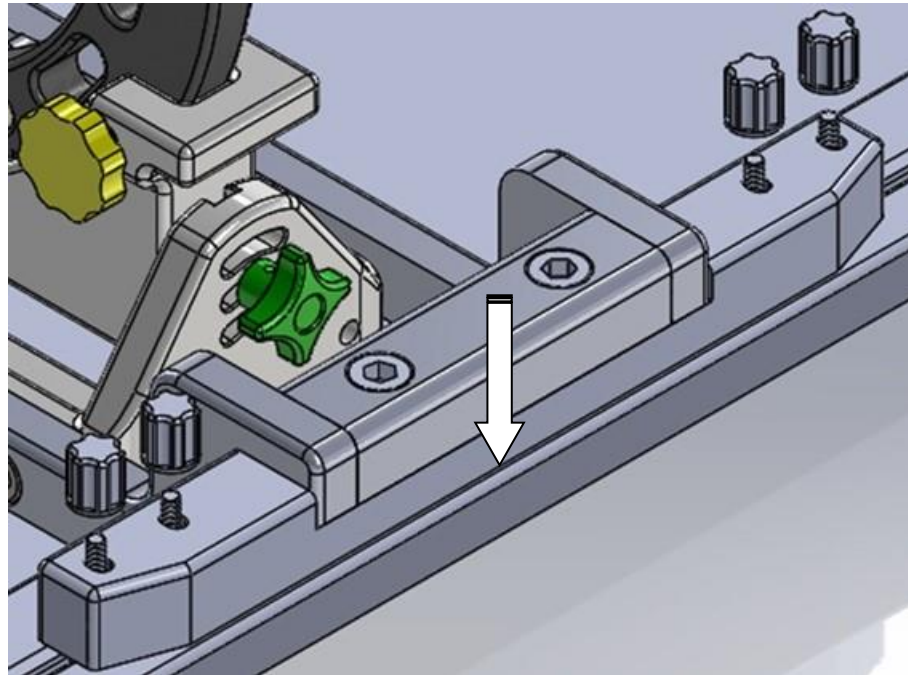


Figure 4

4. Fasten the Head Frame to the Cradle using the 8 Knobs. **See Figure 5.**
DO NOT OVER TIGHTEN

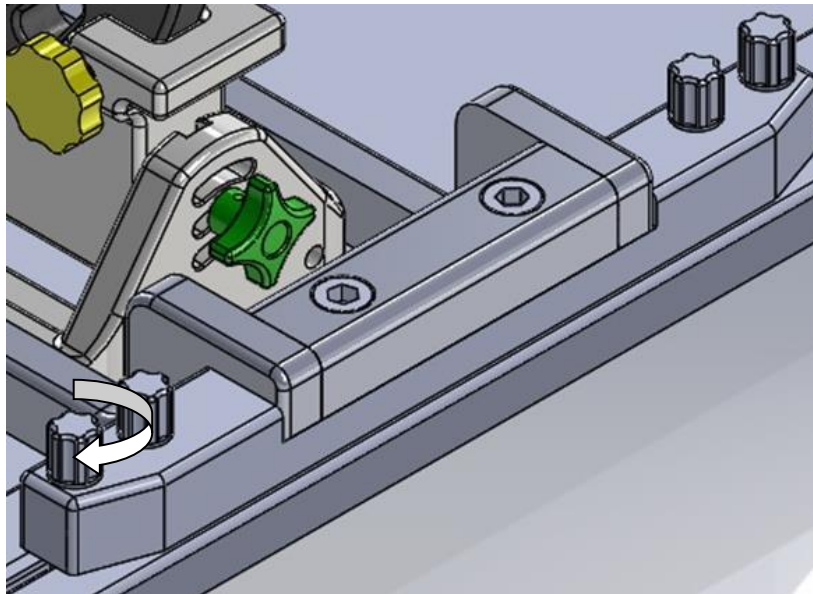


Figure 5

Armação de Fixação da Cabeça Inflexion SMS Sola-Vida - BR

INSTRUÇÕES DE USO - INSTALAÇÃO

Índice

1. Descrição do dispositivo
2. Instruções de uso
 - A. Instalação da Armação de Fixação da Cabeça

	NOTA: Estas instruções de instalação devem ser usadas em conjunto com as Instruções de Uso da Armação de Fixação da Cabeça Inflexion Universal
---	---

1. Descrição do dispositivo

Conteúdo da embalagem:

CP-INHFF-132-01-BR: Armação de Fixação da Cabeça Inflexion SMS Sola-Vida ClearPoint

Base da Armação de Fixação da Cabeça Inflexion, Anel Inferior (1), Anel Superior (1) (*opcional*), Encaixes (6), Parafusos de Fixação Curtos (4), Parafusos de Fixação Médios (4), Parafusos de Fixação Longos (4), Parafusos de Fixação Extra Longos (4), Parafusos dos Encaixes (8) Botão Verde ou Preto (4), Botão Amarelo (4), Ferramenta de Parafuso (2), Barra Transversal da Ferramenta de Parafuso (2), Botão Hexagonal (2).

Configurações da mesa

Compatível com as configurações da Mesa de RM Siemens Sola-Vida.

Dispositivos associados

NGS-SP-01: Pontas de Pinos Cranianos

Pontas de Pinos Cranianos Compatíveis com RM

NGS-SP-02: Pontas de Pinos Cranianos (uso pediátrico)

Pontas de Pinos Cranianos Compatíveis com RM, Uso Pediátrico

Aviso: Este dispositivo destina-se a várias utilizações. Os conteúdos não são estéreis.

Cuidado: A lei federal (EUA) restringe a venda deste dispositivo a médicos ou mediante prescrição médica.



Nota: A Armação de Fixação da Cabeça é **Condicional de RM**

A Armação de Fixação da Cabeça Inflexion foi desenvolvida para imobilizar a cabeça do paciente durante o procedimento cirúrgico. A cabeça do paciente é fixada rigidamente à Armação de Fixação da Cabeça pelo médico na posição desejada (lateral, oblíqua, decúbito dorsal ou supina) para o procedimento cirúrgico planejado. O posicionamento da cabeça pode ser realizado remotamente com o Arco separado da Base ou com o Arco preso à Base.

Esta Armação de Fixação da Cabeça Inflexion SMS Sola-Vida é compatível com os seguintes sistemas de RM:











- SMS – Sola-Vida 1.5T e 3T. **Ver Figura 1.**

2. Instruções de uso

A Instalação da Armação de Fixação da Cabeça

1. O suporte tem uma ranhura em forma de “d” em cada lado, conforme visto na vista superior na Figura 2a e na vista final na Figura 2b. Há também entalhes vistos na Figura 2a nos quais o Parafuso SMS Sola Plug se encaixará. **Ver Figuras 2a e 2b.**
2. Remova os 8 Parafusos SMS Sola Plug e coloque-os na ranhura “d” alinhando-os com os 2 Suportes de Mesa (um de cada lado). **Ver Figura 3.**
3. Assim que todos os 8 Parafusos SMS Sola Plug estiverem alinhados com os 2 Encaixes na Mesa – Baixe a Armação da Cabeça até o Suporte. **Ver Figura 4.**
4. Prenda a Armação da Cabeça ao Suporte utilizando os 8 Botões. **Ver Figura 5.**

NÃO APERTE DEMAIS

SYMBOL SÍMBOLO	DEFINITION DEFINIÇÃO	SYMBOL SÍMBOLO	DEFINITION DEFINIÇÃO
	MR Conditional Condicional para IRM		Non sterile Não estéril
	Consult instructions for use Consulte as instruções de uso		Manufacturer Fabricante
	Catalogue number Número de catálogo		Date of Manufacture Data de fabricação
	Batch code Código do lote		Keep dry Mantenha seco
	Keep away from sunlight Mantenha longe da luz solar		
	Do not use if the product sterilization barrier or its packaging is compromised Não utilizar caso a barreira de esterilização se encontre comprometida ou a embalagem se apresente danificada		

Registro Anvisa: 80117581015

Nome Técnico: Conjunto para Fixacao Cirurgica

Composição do produto: Acetil, PEEK, Garolite, Latão e Titânio.

Detentor do registro:

Emergo Brazil Import Importação e Distribuição de Produtos Médicos Hospitalares Ltda.

Avenida Francisco Matarazzo, 1.752,

Salas 502/503, Água Branca,

São Paulo-SP, CEP – 05001-200

CNPJ: 04.967.408/0001-98

email: brazilvigilance@ul.com



Manufactured by/Fabricado por:

ClearPoint Neuro, Inc

6349 Paseo Del Lago

Carlsbad, CA 92011

EUA

949-900-6833